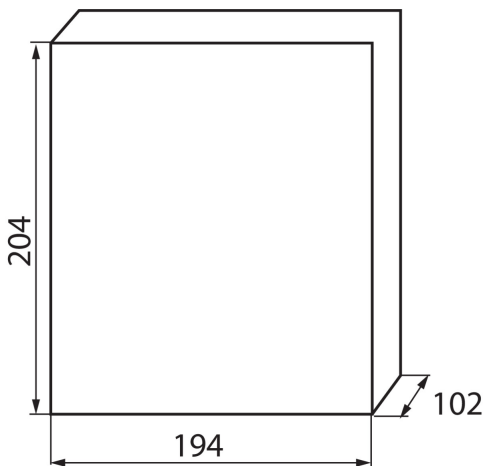


23610 KDB-S06T

Rozdzielnica serii KDB

5905339236104



Rozdzielnice z serii KDB, spełniają wymóg odporności na żar o temperaturze 650°C, mogą być stosowane wyłącznie na powierzchniach niepalnych (np. pełne, lite ściany, wykonane z materiałów niepalnych). Nie mogą być stosowane na powierzchniach palnych (np. płytach gipsowo-kartonowych, drewnianych itp.), na tzw. pustych ścianach lub na pionach technicznych.

DANE OGÓLNE:

Kolor: biały / niebieski

Kolor drzwi: niebieski

Miejsce montażu: do nadbudowania na ścianie

Norma: PN-EN 62208

Długość [mm]: 194

Szerokość [mm]: 102

Wysokość [mm]: 204

DANE TECHNICZNE:

Napięcie znamionowe [V]: 230/400 AC

Prąd znamionowy [A]: 63

Częstotliwość znamionowa [Hz]: 50

Klasa ochronności przed porażeniem elektrycznym: II

Materiał: tworzywo sztuczne

Liczba modułów: 6P

odporność temperaturowa [°C]: 650

Stopień IK: 07

Stopień IP: 30

Liczba rzędów: 1

DANE LOGISTYCZNE:

Jak pakowane: 20

Ilość sztuk w opakowaniu pośrednim: 1

Ilość sztuk w opakowaniu zbiorczym: 20

Masa jednostkowa netto [g]: 522

Gramatura [g]: 712

Długość opakowania jednostkowego [cm]: 21

Szerokość opakowania jednostkowego [cm]: 10.5

Wysokość opakowania jednostkowego [cm]: 20

Waga kartonu [kg]: 14.24

Szerokość kartonu [cm]: 45

Wysokość kartonu [cm]: 43

23610 KDB-S06T

Rozdzielnica serii KDB

Długość kartonu [cm]: 55

Objętość kartonu [m³]: 0.106425