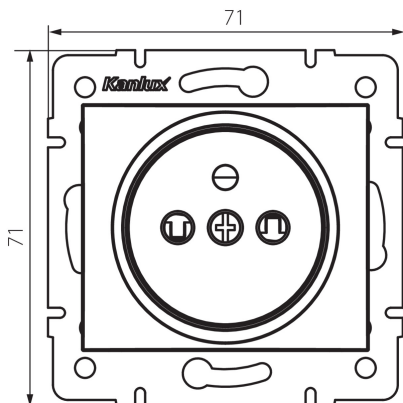


25030 DOMO 01-1250-150 sz

Gniazdo zasilające pojedyncze francuskie z ochroną styków

5905339250308



DANE OGÓLNE:

Kolor: szampański
Miejsce montażu: do wbudowania w ścianę
Ochrona styków: tak
Szerokość [mm]: 71
Wysokość [mm]: 71
Średnica puszki montażowej: 60
Głębokość montażu: 25
Liczba gniazd: 1

DANE TECHNICZNE:

Napięcie znamionowe [V]: 250 AC
Prąd znamionowy [A]: 16
Klasa ochronności przed porażeniem elektrycznym: I
Materiał: PC
Materiał styków: CuSn94
Rodzaj uziemienia: typu E
Rodzaj zacisku: zacisk śrubowy
Tworzywo: PC
Stopień IP: 20

DANE LOGISTYCZNE:

Jednostka miary: sztuka
Jak pakowane: 10
Ilość sztuk w opakowaniu pośrednim: 10
Ilość sztuk w opakowaniu zbiorczym: 120
Masa jednostkowa netto [g]: 70
Gramatura [g]: 83.75
Długość opakowania jednostkowego [cm]: 10
Szerokość opakowania jednostkowego [cm]: 5
Wysokość opakowania jednostkowego [cm]: 14
Waga kartonu [kg]: 10.05
Szerokość kartonu [cm]: 25.5
Wysokość kartonu [cm]: 32
Długość kartonu [cm]: 44
Objętość kartonu [m³]: 0.035904

25030 DOMO 01-1250-150 sz

Gniazdo zasilające pojedyncze francuskie z ochroną styków

INFORMACJE DODATKOWE:

- Atest PZH: Numer HK/K/1046/01/2017, ważny do 2022-12-20