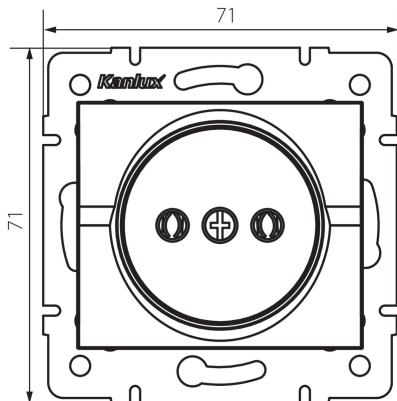


25084 LOGI 02-1210-102 bi

Gniazdo zasilające pojedyncze

5905339250841



Gniazdo wtyczkowe pojedyncze bez uziemienia umożliwia zasilenie obwodu elektrycznego o maksymalnym obciążeniu 16A.

DANE OGÓLNE:

Kolor: biały

Miejsce montażu: do wbudowania w ścianę

Szerokość [mm]: 71

Wysokość [mm]: 71

Średnica puszki montażowej: 60

Głębokość montażu: 25

Liczba gniazd: 1

DANE TECHNICZNE:

Napięcie znamionowe [V]: 250 AC

Prąd znamionowy [A]: 16

Klasa ochronności przed porażeniem elektrycznym: II

Materiał styków: CuZn70

Rodzaj uziemienia: 2P

Rodzaj zacisku: zacisk śrubowy

Tworzywo: ABS

Stopień IP: 20

DANE LOGISTYCZNE:

Jednostka miary: sztuka

Jak pakowane: 10

Ilość sztuk w opakowaniu pośrednim: 10

Ilość sztuk w opakowaniu zbiorczym: 120

Masa jednostkowa netto [g]: 58

Gramatura [g]: 70.25

Długość opakowania jednostkowego [cm]: 10

Szerokość opakowania jednostkowego [cm]: 4

Wysokość opakowania jednostkowego [cm]: 14

Waga kartonu [kg]: 8.43

Szerokość kartonu [cm]: 25.5

Wysokość kartonu [cm]: 32

25084 LOGI 02-1210-102 bi

Gniazdo zasilające pojedyncze

Długość kartonu [cm]: 44

Objętość kartonu [m³]: 0.035904

INFORMACJE DODATKOWE:

- Atest PZH: Numer B.BK.60112.0276.2022, ważny do 2027-11-08