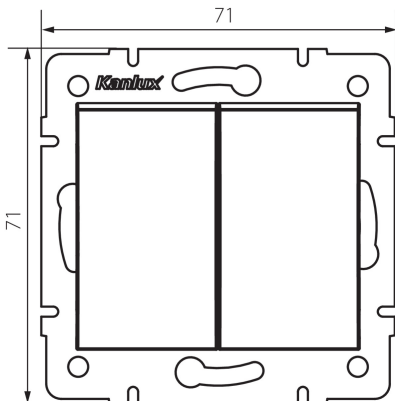


## 25247 LOGI 02-1022-141 gr

Łącznik zwierny podwójny

5905339252470



Łącznik zwierny podwójny służy do kontroli dwóch grup przekaźników czasowych impulsem (sterowanie obwodem lampy bądź grupy lamp, sterowanie mechanizmów furtek i drzwi).

### DANE OGÓLNE:

**Kolor:** grafitowy

**Miejsce montażu:** do wbudowania w ścianę

**Szerokość [mm]:** 71

**Wysokość [mm]:** 71

**Średnica puszkii montażowej:** 60

**Głębokość montażu:** 25

### DANE TECHNICZNE:

**Napięcie znamionowe [V]:** 250 AC

**Materiał styków:** CuZn70

**Rodzaj zacisku:** zacisk śrubowy

**Tworzywo:** ABS

**Liczba dźwigni:** 2

**Prąd znamionowy [AX]:** 10

**Stopień IP:** 20

### DANE LOGISTYCZNE:

**Jednostka miary:** sztuka

**Jak pakowane:** 10

**Ilość sztuk w opakowaniu pośrednim:** 10

**Ilość sztuk w opakowaniu zbiorczym:** 120

**Masa jednostkowa netto [g]:** 74

**Gramatura [g]:** 86.67

**Długość opakowania jednostkowego [cm]:** 10

**Szerokość opakowania jednostkowego [cm]:** 4

**Wysokość opakowania jednostkowego [cm]:** 14

**Waga kartonu [kg]:** 10.4004

**Szerokość kartonu [cm]:** 25.5

**Wysokość kartonu [cm]:** 32

**Długość kartonu [cm]:** 44

## 25247 LOGI 02-1022-141 gr

---

Łącznik zwierny podwójny

Objętość kartonu [m<sup>3</sup>]: 0.035904

**INFORMACJE DODATKOWE:**

- Atest PZH: Numer B.BK.60112.0276.2022, ważny do 2027-11-08