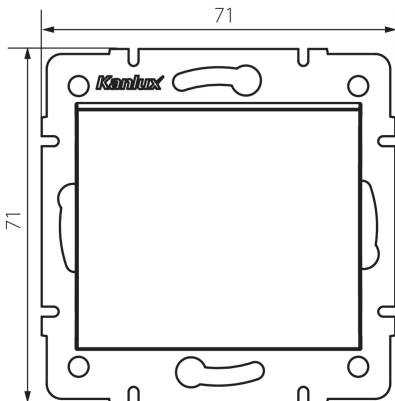
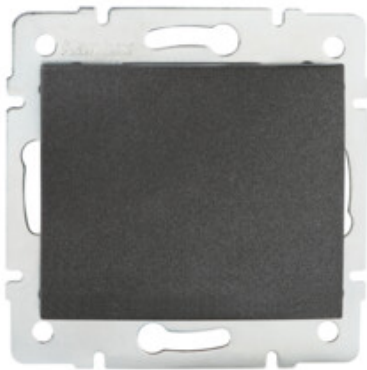


## 25252 LOGI 02-1070-141 gr

Łącznik krzyżowy

5905339252524



Łącznik krzyżowy służy do współpracy z łącznikami schodowymi w celu kontroli obwodu lampy lub grupy lamp z więcej niż dwóch miejsc. Łącznik krzyżowy montuje się pomiędzy łączniki schodowe.

### DANE OGÓLNE:

**Kolor:** grafitowy

**Miejsce montażu:** do wbudowania w ścianę

**Podświetlanie:** nie

**Szerokość [mm]:** 71

**Wysokość [mm]:** 71

**Średnica puszki montażowej:** 60

**Głębokość montażu:** 25

### DANE TECHNICZNE:

**Napięcie znamionowe [V]:** 250 AC

**Materiał styków:** CuZn70

**Rodzaj zacisku:** zacisk śrubowy

**Tworzywo:** ABS

**Liczba dźwigni:** 1

**Prąd znamionowy [AX]:** 10

**Stopień IP:** 20

### DANE LOGISTYCZNE:

**Jednostka miary:** sztuka

**Jak pakowane:** 10

**Ilość sztuk w opakowaniu pośrednim:** 10

**Ilość sztuk w opakowaniu zbiorczym:** 120

**Masa jednostkowa netto [g]:** 74

**Gramatura [g]:** 86

**Długość opakowania jednostkowego [cm]:** 10

**Szerokość opakowania jednostkowego [cm]:** 4

**Wysokość opakowania jednostkowego [cm]:** 14

**Waga kartonu [kg]:** 10.32

**Szerokość kartonu [cm]:** 25.5

**Wysokość kartonu [cm]:** 32

**25252** LOGI 02-1070-141 gr

---

Łącznik krzyżowy

Długość kartonu [cm]: 44

Objętość kartonu [m<sup>3</sup>]: 0.035904

**INFORMACJE DODATKOWE:**

- Atest PZH: Numer B.BK.60112.0276.2022, ważny do 2027-11-08