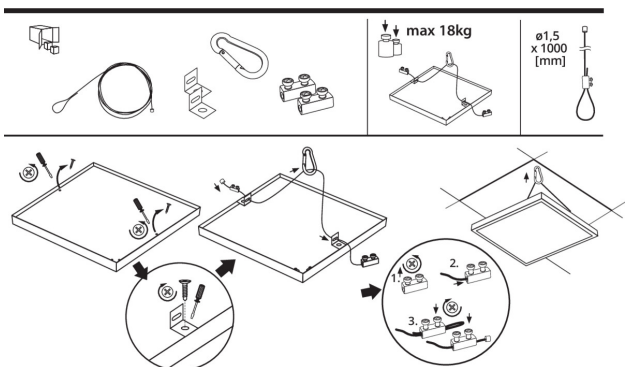


25591 PSR 100

Akcesorium panela LED

5905339255914



DANE OGÓLNE:

Długość [mm]: 1000

DANE TECHNICZNE:

Materiał: stal

Maksymalne dopuszczalne obciążenie [kg]: 18

DANE LOGISTYCZNE:

Jednostka miary: sztuka

Jak pakowane: 250

Ilość sztuk w opakowaniu pośrednim: 1

Ilość sztuk w opakowaniu zbiorczym: 250

Masa jednostkowa netto [g]: 30

Gramatura [g]: 35.76

Długość opakowania jednostkowego [cm]: 13

Szerokość opakowania jednostkowego [cm]: 15

Wysokość opakowania jednostkowego [cm]: 2

Waga kartonu [kg]: 8.94

Szerokość kartonu [cm]: 27

Wysokość kartonu [cm]: 19.5

Długość kartonu [cm]: 39.5

Objętość kartonu [m³]: 0.020797