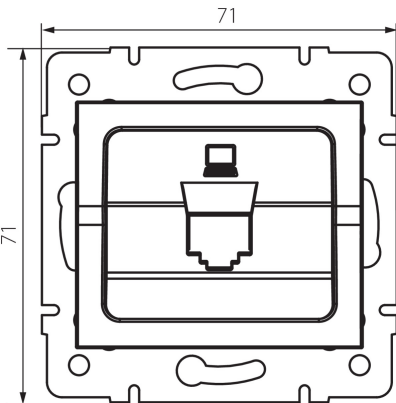


25926 LOGI 02-1399-002 bi

Adapter gniazda RJ45

5905339259264



DANE OGÓLNE:

Kolor: biały

Szerokość [mm]: 71

Wysokość [mm]: 71

Średnica puszki montażowej: 60

DANE TECHNICZNE:

Tworzywo: ABS

DANE LOGISTYCZNE:

Jednostka miary: sztuka

Jak pakowane: 10

Ilość sztuk w opakowaniu pośrednim: 10

Ilość sztuk w opakowaniu zbiorczym: 120

Masa jednostkowa netto [g]: 48

Gramatura [g]: 61.17

Długość opakowania jednostkowego [cm]: 10

Szerokość opakowania jednostkowego [cm]: 3.5

Wysokość opakowania jednostkowego [cm]: 14

Waga kartonu [kg]: 7.3404

Szerokość kartonu [cm]: 22

Wysokość kartonu [cm]: 33

Długość kartonu [cm]: 44

Objętość kartonu [m³]: 0.031944

INFORMACJE DODATKOWE:

- Atest PZH: Numer B.BK.60112.0276.2022, ważny do 2027-11-08