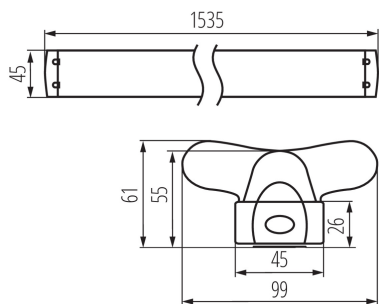


Oprawa liniowa pod tuby LED T8

5905339263650



Kanlux ALDO 4LED to rodzina belek oświetleniowych przystosowanych do świetlówek ledowych T8. Są to oprawy ścienna-sufitowe charakteryzujące się nowoczesnym, opływowym kształtem, przez co dyskretnie wpasują się w każdą aranżację wnętrza.

DANE OGÓLNE:

Kolor: biały

Miejsce montażu: do nadbudowania na suficie

Miejsce zastosowania: wewnątrz

Minimalna odległość od oświetlanego obiektu : 0,5m

Zasilanie świetlówek T8 LED : jednostronne

Długość [mm]: 1535

Szerokość [mm]: 99.5

Wysokość [mm]: 61.5

DANE TECHNICZNE:

Napięcie znamionowe [V]: 220-240 AC

Częstotliwość znamionowa [Hz] : 50

Moc maksymalna [W]: 2 x max 58

Klasa ochronności przed porażeniem elektrycznym : I

Źródło światła: T8 LED

Źródło światła w komplecie: nie

Trzonek: G13

Zakres temperatury otoczenia, na którą może być narażony wyrób [°C]: 5÷25

Materiał obudowy: metal, tworzywo sztuczne

Rodzaj przyłącza: kostka śrubowa

Zakres przekrojów stosowanych przewodów [mm²]: 0,5-2,5

Stopień IP: 20

DANE LOGISTYCZNE:

Jednostka miary: sztuka

Jak pakowane: 16

Ilość sztuk w opakowaniu pośrednim : 1

Ilość sztuk w opakowaniu zbiorczym : 16

Masa jednostkowa netto [g] : 680

Gramatura [g] : 825.63

Długość opakowania jednostkowego [cm]: 153.5

Szerokość opakowania jednostkowego [cm]: 4.5

Wysokość opakowania jednostkowego [cm]: 3

Waga kartonu [kg] : 13.21008

Szerokość kartonu [cm]: 21

Oprawa liniowa pod tuby LED T8



Wysokość kartonu [cm]: 13.5

Długość kartonu [cm]: 155

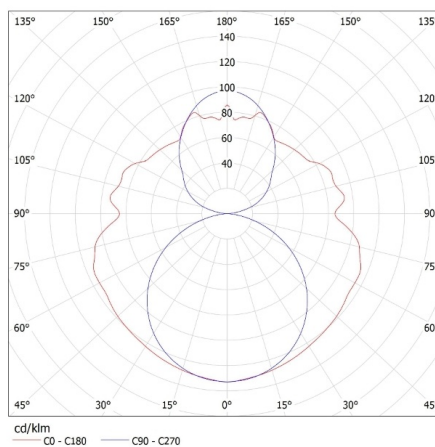
Objętość kartonu [m³]: 0.043943

INFORMACJE DODATKOWE:

- Oprawy są przeznaczone do źródeł T8 LED 220-240 V~; 50/60 Hz z zasilaniem jednostronnym

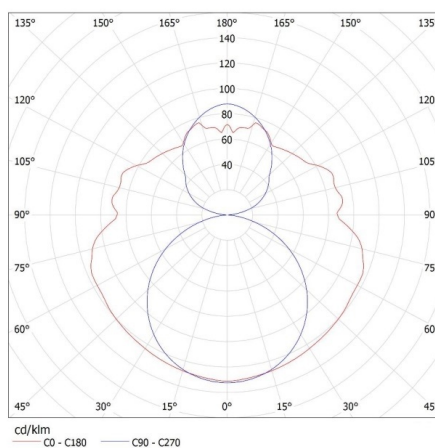
KANLUX S.A. (kat 26365) ALDO 4LED 2X150 + GLASSv3 / LDC (Polar)

Luminaire: KANLUX S.A. (kat 26365) ALDO 4LED 2X150 + GLASSv3
Lamps: 2 x T8 LED GLASSv3 24W-NW



KANLUX S.A. (kat 26365) ALDO 4LED 2X150 + GLASSv2 / Krzywa rozsyłu światła (biegunowo)

Oprawa: KANLUX S.A. (kat 26365) ALDO 4LED 2X150 + GLASSv2
Lamps: 2 x T8 LED GLASSv2 24W-NW



KANLUX S.A. (kat 26365) ALDO 4LED 2X150 + Miledo / Krzywa rozsyłu światła (biegunowo)

Oprawa: KANLUX S.A. (kat 26365) ALDO 4LED 2X150 + Miledo
Lampy: 2 x T8 LED 22W-NW

