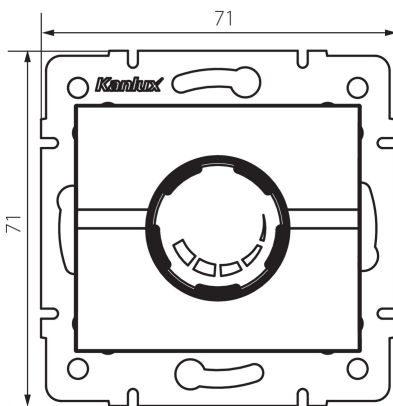


28753 LOGI 02-1161-141

Wyłącznik / ściemniacz LED

5905339287533



Ściemniacz obrotowy LED służy do kontroli poziomu natężenia oświetlenia lampy bądź grupy lamp. Ściemniacz współpracuje ze źródłami światła LED, przystosowanymi do ściemniania metodami trailing/leading edge.

DANE OGÓLNE:

Kolor: grafitowy

Miejsce montażu: do wbudowania w ścianę

Miejsce zastosowania: wewnątrz

Szerokość [mm]: 71

Wysokość [mm]: 71

Średnica puszki montażowej: 60

DANE TECHNICZNE:

Napięcie znamionowe [V]: 250 AC

Częstotliwość znamionowa [Hz]: 50

Moc znamionowa [W]: 3-100

Moc znamionowa (LED) [W]: 3-100

Klasa ochronności przed porażeniem elektrycznym: II

Zakres temperatury otoczenia, na którą może być narażony wyrób [°C]: 5÷25

Rodzaj przyłącza: kostka śrubowa

Rodzaj zacisku: zacisk śrubowy

Tworzywo: ABS

Stopień IP: 20

DANE LOGISTYCZNE:

Jednostka miary: sztuka

Jak pakowane: 120

Ilość sztuk w opakowaniu zbiorczym: 120

Masa jednostkowa netto [g]: 92

Gramatura [g]: 109.83

Długość opakowania jednostkowego [cm]: 14

Szerokość opakowania jednostkowego [cm]: 17

Wysokość opakowania jednostkowego [cm]: 4.5

28753 LOGI 02-1161-141

Wyłącznik / ściemniacz LED

Waga kartonu [kg]: 13.1796

Szerokość kartonu [cm]: 38

Wysokość kartonu [cm]: 32

Długość kartonu [cm]: 48

Objętość kartonu [m³]: 0.058368