

Oprawa typu downlight

5905339289407

IP
44/20

EA
SY
instal
ation



Kanlux KATRO V2LED to nowa wersja opraw KATRO N LED, popularnych kwadratowych downlightów do użytku wewnętrznego. Łączą w sobie estetyczne wzornictwo ze światłem uzyskiwanym dzięki technologii LED. Wysoka klasa szczelności IP44 zapobiega wnikaniu wody i kurzu do wnętrza.

DANE OGÓLNE:

Kolor: biały

Miejsce montażu: do wbudowania w sufit

Miejsce zastosowania: wewnątrz

Minimalna odległość od oświetlanego obiektu : 0,5m

Możliwość współpracy ze ściemniaczem : nie

Wyrób nie nadający się do okrywania materiałem termoizolacyjnym: tak

Długość [mm]: 170

Szerokość [mm]: 170

Wysokość [mm]: 20

Otwór montażowy [mm]: 158x158

Zintegrowane źródło światła LED: tak

DANE TECHNICZNE:

Napięcie znamionowe [V]: 220-240 AC

Częstotliwość znamionowa [Hz]: 50

Moc maksymalna [W]: 12

Klasa ochronności przed porażeniem elektrycznym : II

Materiał klosza: tworzywo sztuczne

Rodzaj diody: LED SMD

Strumień świetlny [lm]: 780

Użyteczny strumień świetlny źródła światła Φ_{use} [lm] : w kuli (360°)

Barwa światła: biała

Skorelowana temperatura barwowa [K]: 4000

Jednolitość barwy w elipsach McAdama : ≤ 6

Wskaźnik oddawania barw: 80

Trwałość [h]: 15000

Ilość cykli wł/wył: ≥ 20000

Kąt świecenia [°]: 110

Skuteczność świetlna lampy [lm/W]: 65

Zakres temperatury otoczenia, na którą może być narażony wyrób [°C]: 5÷25

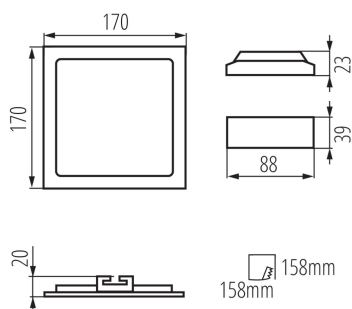
Materiał obudowy: stop aluminium

Materiał odbłyśnika: 0.75

Rodzaj przyłącza: wolne końce przewodów

28940 KATRO V2LED 12W-NW-W

Oprawa typu downlight



Długość przewodu [m]: 0.05

Przekrój przewodu [mm²]: 0.75

Czas nagrzewania lampy [s]: ≤1

Czas zapłonu lampy [s]: ≤0,5

Stopień IP: 44/20

DANE LOGISTYCZNE:

Jednostka miary: sztuka

Jak pakowane: 30

Ilość sztuk w opakowaniu pośrednim: 1

Ilość sztuk w opakowaniu zbiorczym: 30

Masa jednostkowa netto [g]: 270

Gramatura [g]: 318.67

Długość opakowania jednostkowego [cm]: 18.5

Szerokość opakowania jednostkowego [cm]: 3

Wysokość opakowania jednostkowego [cm]: 22

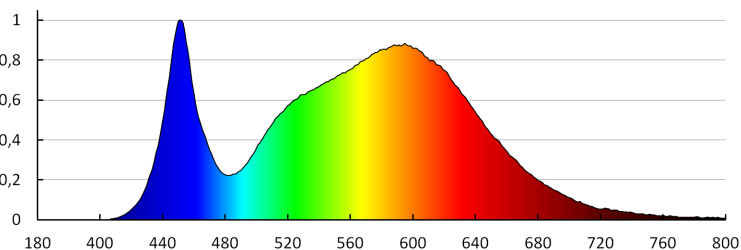
Waga kartonu [kg]: 9.5601

Szerokość kartonu [cm]: 34

Wysokość kartonu [cm]: 25

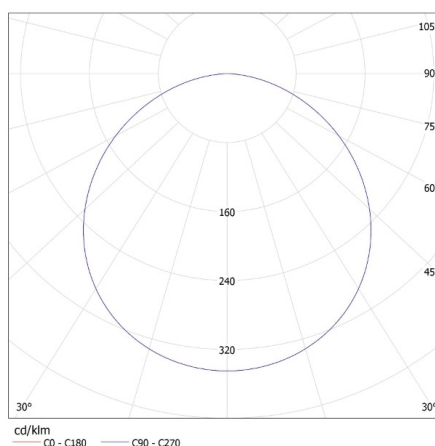
Długość kartonu [cm]: 58

Objętość kartonu [m³]: 0.0493



KANLUX S.A. (kat 28940) KATRO V2LED12W-NW-W / LDC (Polar)

Luminaire: KANLUX S.A. (kat 28940) KATRO V2LED12W-NW-W
Lamps: 1 x KATRO V2LED12W-NW-W



Oprawa typu downlight