

29128 LAURIN EL-40 W

Oprawa ścienna-sufitowa

5905339291288



LAURIN EL-40 W



Spoty Kanlux LAURIN to nowoczesne i funkcjonalne oprawy ścienna-sufitowe, które doskonale sprawdzają się w różnych pomieszczeniach – od salonu i sypialni po kuchnię i korytarz. Ich proste, minimalistyczne wzornictwo harmonijnie komponuje się zarówno z nowoczesnymi, jak i bardziej klasycznymi aranżacjami. Oprawy LAURIN dostępne są w czterech wersjach kolorystycznych: białej, czarnej, biało-złotej i czarno-złotej, co pozwala łatwo dopasować je do stylu wnętrza. Wykonane zostały z trwałego stopu aluminium, który zapewnia solidność i estetyczne wykończenie. Oprawy przystosowane są do źródła światła PAR16 o trzonku GU10, co daje swobodę w doborze parametrów świecenia. Łatwość wymiany źródła światła zapewnia odkręcany ring w przedniej części klosza. Dodatkowym atutem jest możliwość regulacji kierunku strumienia światła, co umożliwia precyzyjne oświetlenie wybranych stref pomieszczenia.

DANE OGÓLNE:

Kolor: biały

Miejsce montażu: do nadbudowania na ścianie/ do nadbudowania na suficie

Miejsce zastosowania: wewnątrz

Minimalna odległość od oświetlanego obiektu : 0,5m

Długość [mm]: 220

Szerokość [mm]: 220

Wysokość [mm]: 108

DANE TECHNICZNE:

Napięcie znamionowe [V]: 220-240 AC

Częstotliwość znamionowa [Hz]: 50

Moc maksymalna [W]: 4 x max 10

Klasa ochronności przed porażeniem elektrycznym : I

Materiał klosza: stop aluminium

Materiał obudowy: stop aluminium

Źródło światła: PAR16

Źródło światła w komplecie: nie

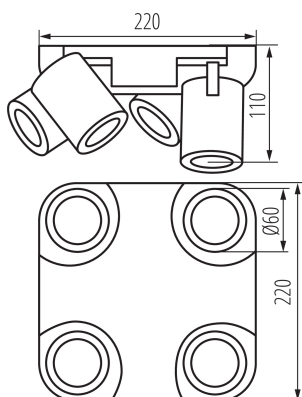
Trzonek (Źródło światła): GU10

Zakres temperatury otoczenia, na którą może być narażony wyrób [°C]: 5÷25

Rodzaj przyłącza: kostka śrubowa

29128 LAURIN EL-40 W

Oprawa ścienna-sufitowa



Zakres przekrojów stosowanych przewodów [mm²]: 1÷2,5
Oprawa ruchoma w zakresie horyzontalnym [°]: 310
Oprawa ruchoma w zakresie wertykalnym [°]: 90
Regulacja kątowa oprawy oświetleniowej [°]: w dwóch osiach
Stopień IP: 20
Kształt: okrągły

DANE LOGISTYCZNE:

Jednostka miary: sztuka
Jak pakowane: 6
Ilość sztuk w opakowaniu pośrednim: 1
Ilość sztuk w opakowaniu zbiorczym: 6
Masa jednostkowa netto [g]: 1110
Gramatura [g]: 1313.33
Waga sztuki brutto [g]: 1236
Długość opakowania jednostkowego [cm]: 22.5
Szerokość opakowania jednostkowego [cm]: 11
Wysokość opakowania jednostkowego [cm]: 22.5
Waga kartonu [kg]: 7.87998
Szerokość kartonu [cm]: 35.5
Wysokość kartonu [cm]: 25
Długość kartonu [cm]: 46
Objętość kartonu [m³]: 0.040825