

Oprawa typu downlight

5905339295835

IP  
65/20

↓  
ultra  
SLIM  
panel

★  
★  
★  
HIGH  
quality



AREL LED D 20W



Kanlux AREL LED to nowa rodzina downlightów, które nie posiadają ramki. Wysoka klasa szczelności IP65/20 oraz wyjątkowy, prosty, a zarazem zaskakujący design sprawia, że Kanlux AREL LED wpasuje się w każde wnętrze. Dzięki unikatowej konstrukcji, panel ma grubość zaledwie 9 mm – to najcieńszy panel dostępny na rynku.

### DANE OGÓLNE:

**Kolor:** biały

**Miejsce montażu:** do wbudowania w sufit

**Miejsce zastosowania:** wewnątrz

**Minimalna odległość od oświetlanego obiektu :** 0,5m

**Możliwość współpracy ze ściemniaczem :** nie

**Wyrób nie nadający się do okrywania materiałem termoizolacyjnym:** tak

**Długość [mm]:** 76

**Szerokość [mm]:** 76

**Wysokość [mm]:** 23

**Otwór montażowy [mm]:** 60x60

**Zintegrowane źródło światła LED:** tak

### DANE TECHNICZNE:

**Napięcie znamionowe [V]:** 220-240 AC

**Częstotliwość znamionowa [Hz]:** 50

**Moc maksymalna [W]:** 6

**Klasa ochronności przed porażeniem elektrycznym :** II

**Materiał klosza:** PMMA

**Rodzaj diody:** LED SMD

**Strumień świetlny [lm]:** 450

**Użyteczny strumień świetlny źródła światła  $\Phi$ use [lm] :** 650

**Użyteczny strumień świetlny źródła światła  $\Phi$ use [lm] :** w kuli (360°)

**Barwa światła:** ciepłobiała

**Skorelowana temperatura barwowa [K]:** 3000

**Jednolitość barwy w elipsach McAdama :**  $\leq 6$

**Wskaźnik oddawania barw:** 80

**Trwałość [h]:** 15000

**Ilość cykli wł/wył:**  $\geq 30000$

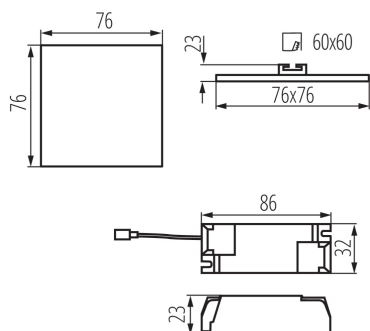
**Kąt świecenia [°]:** 120

**Skuteczność świetlna lampy [lm/W]:** 75

**Zakres temperatury otoczenia, na którą może być narażony wyrób [°C]:** 5÷25

**Materiał obudowy:** stop aluminium

Oprawa typu downlight



**Rodzaj przyłącza:** kostka przyłączeniowa

**Zakres przekrojów stosowanych przewodów [mm<sup>2</sup>]:** 0,75-1,5

**Czas nagrzewania lampy [s]:** ≤1

**Czas zapłonu lampy [s]:** ≤0,5

**Stopień IP:** 65/20

### DANE LOGISTYCZNE:

**Jednostka miary:** sztuka

**Jak pakowane:** 100

**Ilość sztuk w opakowaniu pośrednim:** 1

**Ilość sztuk w opakowaniu zbiorczym:** 100

**Masa jednostkowa netto [g]:** 104

**Gramatura [g]:** 138

**Waga sztuki brutto [g]:** 136

**Długość opakowania jednostkowego [cm]:** 10.5

**Szerokość opakowania jednostkowego [cm]:** 3

**Wysokość opakowania jednostkowego [cm]:** 11

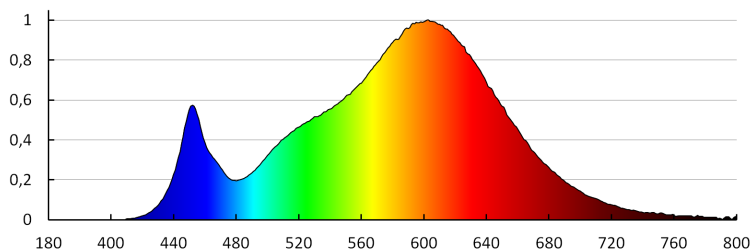
**Waga kartonu [kg]:** 13.8

**Szerokość kartonu [cm]:** 22.5

**Wysokość kartonu [cm]:** 24.5

**Długość kartonu [cm]:** 78

**Objętość kartonu [m<sup>3</sup>]:** 0.042998



Oprawa typu downlight

KANLUX S.A. (kat 29583) AREL LED DL 6W-WW / LDC (Polar)

Luminaire: KANLUX S.A. (kat 29583) AREL LED DL 6W-WW  
Lamps: 1 x AREL LED DL 6W-WW

