

29584 AREL LED DO 10W-NW

Oprawa typu downlight

5905339295842

IP
65/20

↓
ultra
SLIM
panel

★
HIGH
quality
★



AREL LED DO 10W



Kanlux AREL LED to nowa rodzina downlightów, które nie posiadają ramki. Wysoka klasa szczelności IP65/20 oraz wyjątkowy, prosty, a zarazem zaskakujący design sprawia, że Kanlux AREL LED wpasuje się w każde wnętrze. Dzięki unikatowej konstrukcji, panel ma grubość zaledwie 9 mm – to najcieńszy panel dostępny na rynku.

DANE OGÓLNE:

Kolor: biały

Miejsce montażu: do wbudowania w sufit

Miejsce zastosowania: wewnątrz

Minimalna odległość od oświetlanego obiektu : 0,5m

Możliwość współpracy ze ściemniaczem : nie

Wyrób nie nadający się do okrywania materiałem termoizolacyjnym: tak

Wysokość [mm]: 23

Średnica [mm]: 126

Otwór montażowy [mm]: Ø110

Zintegrowane źródło światła LED: tak

DANE TECHNICZNE:

Napięcie znamionowe [V]: 220-240 AC

Częstotliwość znamionowa [Hz]: 50

Moc maksymalna [W]: 10

Klasa ochronności przed porażeniem elektrycznym : II

Materiał klosza: PMMA

Rodzaj diody: LED SMD

Strumień świetlny [lm]: 940

Użyteczny strumień świetlny źródła światła Φuse [lm]: 1270

Użyteczny strumień świetlny źródła światła Φuse [lm]: w kuli (360°)

Barwa światła: biała

Skorelowana temperatura barwowa [K]: 4000

Jednolitość barwy w elipsach McAdama : ≤6

Wskaźnik oddawania barw: 80

Trwałość [h]: 15000

Ilość cykli wł/wył: ≥30000

Kąt świecenia [°]: 120

Skuteczność świetlna lampy [lm/W]: 94

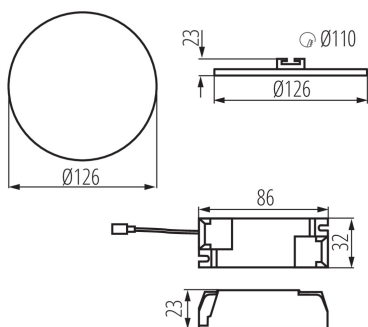
Zakres temperatury otoczenia, na którą może być narażony wyrób [°C]: 5÷25

Materiał obudowy: stop aluminium

Rodzaj przyłącza: kostka przyłączeniowa

29584 AREL LED DO 10W-NW

Oprawa typu downlight



Zakres przekrojów stosowanych przewodów [mm²]: 0,75-1,5

Czas nagrzewania lampy [s]: ≤1

Czas zapłonu lampy [s]: ≤0,5

Stopień IP: 65/20

DANE LOGISTYCZNE:

Jednostka miary: sztuka

Jak pakowane: 100

Ilość sztuk w opakowaniu pośrednim: 1

Ilość sztuk w opakowaniu zbiorczym: 100

Masa jednostkowa netto [g]: 154

Gramatura [g]: 208.9

Waga sztuki brutto [g]: 214

Długość opakowania jednostkowego [cm]: 15.5

Szerokość opakowania jednostkowego [cm]: 3

Wysokość opakowania jednostkowego [cm]: 16

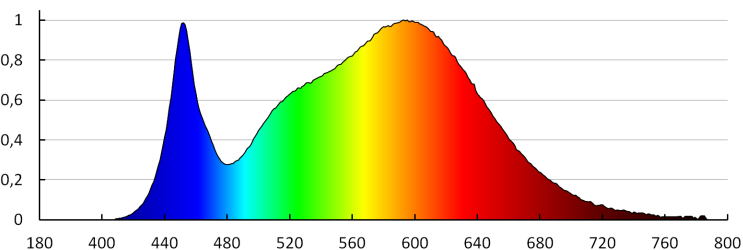
Waga kartonu [kg]: 20.89

Szerokość kartonu [cm]: 33

Wysokość kartonu [cm]: 34

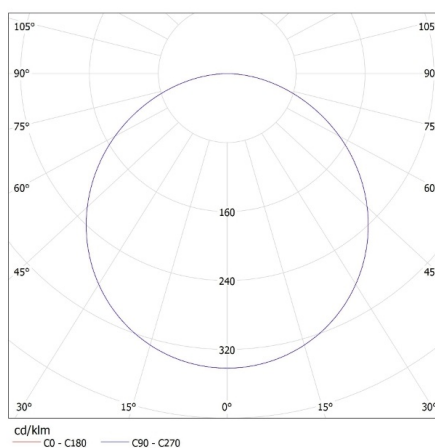
Długość kartonu [cm]: 78

Objętość kartonu [m³]: 0.087516



KANLUX S.A. (kat 29584) AREL LED DO 10W-NW / LDC (Polar)

Luminaire: KANLUX S.A. (kat 29584) AREL LED DO 10W-NW
Lamps: 1 x AREL LED DO 10W-NW



Oprawa typu downlight