

29599 AREL LED DL 25W-WW

Oprawa typu downlight

5905339295996

IP
65/20

↓
ultra
SLIM
panel

★
HIGH
quality
★



Kanlux AREL LED to nowa rodzina downlightów, które nie posiadają ramki. Wysoka klasa szczelności IP65/20 oraz wyjątkowy, prosty, a zarazem zaskakujący design sprawia, że Kanlux AREL LED wpasuje się w każde wnętrze. Dzięki unikatowej konstrukcji, panel ma grubość zaledwie 9 mm – to najcieńszy panel dostępny na rynku.

DANE OGÓLNE:

Kolor: biały

Miejsce montażu: do wbudowania w sufit

Miejsce zastosowania: wewnątrz

Minimalna odległość od oświetlanego obiektu : 0,5m

Możliwość współpracy ze ściemniaczem : nie

Wyrób nie nadający się do okrywania materiałem

termoizolacyjnym: tak

Długość [mm]: 215

Szerokość [mm]: 215

Wysokość [mm]: 23

Otwór montażowy [mm]: 194x194

Zintegrowane źródło światła LED: tak

DANE TECHNICZNE:

Napięcie znamionowe [V]: 220-240 AC

Częstotliwość znamionowa [Hz]: 50

Moc maksymalna [W]: 25

Klasa ochronności przed porażeniem elektrycznym : II

Materiał klosza: PMMA

Rodzaj diody: LED SMD

Strumień świetlny [lm]: 2260

Użyteczny strumień świetlny źródła światła Φ use [lm] : 3000

Użyteczny strumień świetlny źródła światła Φ use [lm] : w kuli (360°)

Barwa światła: ciepłobiała

Skorelowana temperatura barwowa [K]: 3000

Jednolitość barwy w elipsach McAdama : ≤ 6

Wskaźnik oddawania barw: 80

Trwałość [h]: 15000

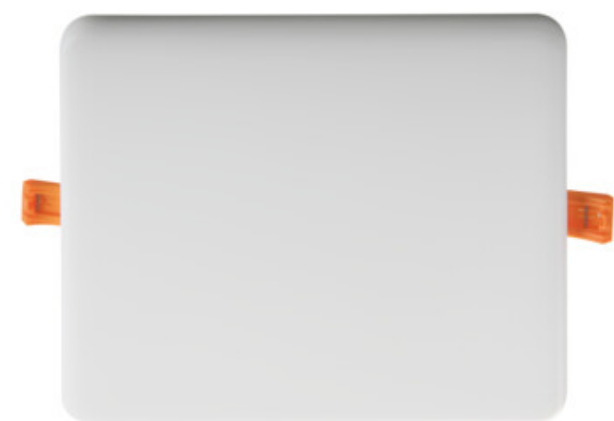
Ilość cykli wł/wył: ≥ 30000

Kąt świecenia [°]: 120

Skuteczność świetlna lampy [lm/W]: 90

Zakres temperatury otoczenia, na którą może być narażony wyrób [°C]: 5÷25

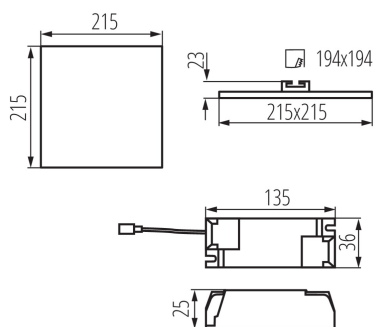
Materiał obudowy: stop aluminium



AREL LED DL 25W



Oprawa typu downlight



Rodzaj przyłącza: kostka przyłączeniowa

Zakres przekrojów stosowanych przewodów [mm²]: 0,75-1,5

Czas nagrzewania lampy [s]: ≤1

Czas zapłonu lampy [s]: ≤0,5

Stopień IP: 65/20

DANE LOGISTYCZNE:

Jednostka miary: sztuka

Jak pakowane: 50

Ilość sztuk w opakowaniu pośrednim: 1

Ilość sztuk w opakowaniu zbiorczym: 50

Masa jednostkowa netto [g]: 492

Gramatura [g]: 626

Długość opakowania jednostkowego [cm]: 24.5

Szerokość opakowania jednostkowego [cm]: 3.5

Wysokość opakowania jednostkowego [cm]: 26.5

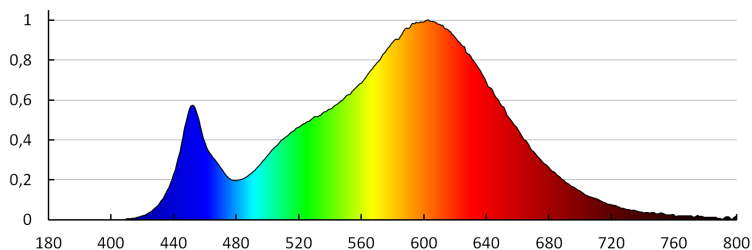
Waga kartonu [kg]: 31.3

Szerokość kartonu [cm]: 51

Wysokość kartonu [cm]: 29

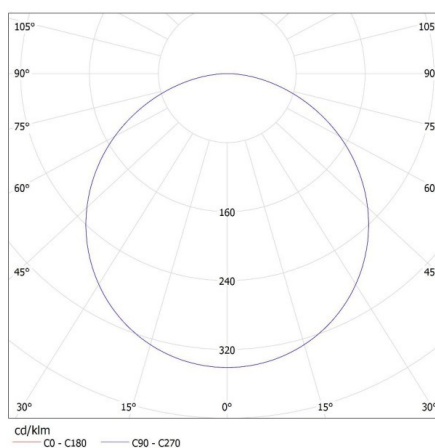
Długość kartonu [cm]: 87

Objętość kartonu [m³]: 0.128673



KANLUX S.A. (kat 29599) AREL LED DL 25W-WW / LDC (Polar)

Luminaire: KANLUX S.A. (kat 29599) AREL LED DL 25W-WW
Lamps: 1 x AREL LED DL 25W-WWW



Oprawa typu downlight