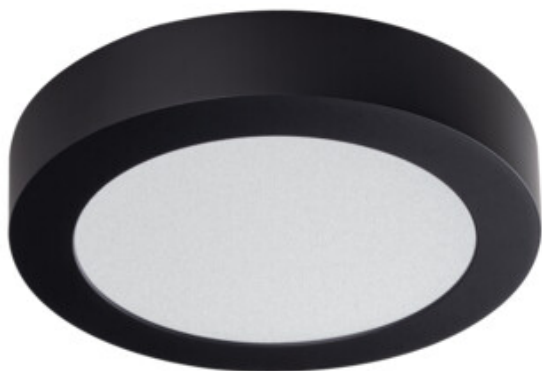


33532 CARSA V2LED 12W-NW-B

Oprawa typu downlight

5905339335326



Kanlux CARSA V2 LED to okrągła oprawa natynkowa charakteryzująca się harmonijnym połączeniem technologii LED z atrakcyjnym i nowoczesnym wyglądem. Wyróżnia się wysoką energooszczędnością, przy jednoczesnym zachowaniu doskonałych parametrów świetlnych. Kanlux CARSA V2 LED doskonale sprawdza się w oświetleniu wnętrz mieszkalnych jak i pomieszczeń biurowych.

DANE OGÓLNE:

Kolor: czarny

Miejsce montażu: do nadbudowania na suficie

Miejsce zastosowania: wewnątrz

Minimalna odległość od oświetlanego obiektu : 0,5m

Możliwość współpracy ze ściemniaczem : nie

Wyrób nie nadający się do okrywania materiałem

termoizolacyjnym: tak

Wysokość [mm]: 35

Średnica [mm]: 170

Zawartość rtęci w lampie [mg]: 0

Zintegrowane źródło światła LED: tak

DANE TECHNICZNE:

Napięcie znamionowe [V]: 220-240 AC

Częstotliwość znamionowa [Hz]: 50

Moc maksymalna [W]: 12

Klasa ochronności przed porażeniem elektrycznym : II

Materiał klosza: tworzywo sztuczne

Materiał obudowy: stop aluminium

Rodzaj diody: LED SMD

Strumień świetlny [lm]: 660

Użyteczny strumień świetlny źródła światła Φ use [lm] : 1400

Użyteczny strumień świetlny źródła światła Φ use [lm] : w kuli (360°)

Barwa światła: biała

Skorelowana temperatura barwowa [K]: 4000

Jednolitość barwy w elipsach McAdama : 6

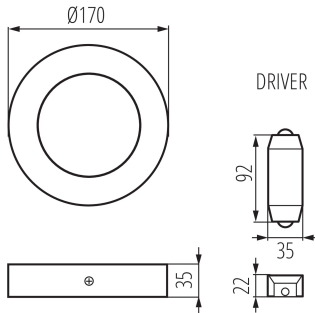
Wskaźnik oddawania barw: 80

Trwałość [h]: 15000

Ilość cykli wł/wył: ≥ 20000

33532 CARSA V2LED 12W-NW-B

Oprawa typu downlight



Kąt świecenia [°]: 110

Skuteczność świetlna lampy [lm/W]: 55

Zakres temperatury otoczenia, na którą może być narażony wyrób [°C]: 5÷25

Rodzaj przyłącza: wolne końce przewodów

Długość przewodu [m]: 0.05

Przekrój przewodu [mm²]: 0.75

Czas nagrzewania lampy [s]: ≤1

Czas zapłonu lampy [s]: ≤0,5

Stopień IP: 20

Kształt: okrągły

DANE LOGISTYCZNE:

Jednostka miary: sztuka

Jak pakowane: 30

Ilość sztuk w opakowaniu pośrednim: 1

Ilość sztuk w opakowaniu zbiorczym: 30

Masa jednostkowa netto [g]: 300

Gramatura [g]: 396.67

Waga sztuki brutto [g]: 356

Długość opakowania jednostkowego [cm]: 17.5

Szerokość opakowania jednostkowego [cm]: 4.5

Wysokość opakowania jednostkowego [cm]: 17.5

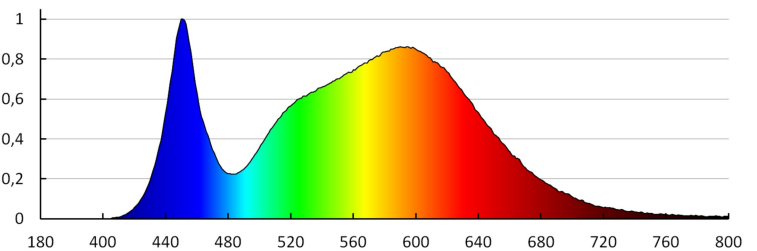
Waga kartonu [kg]: 11.9001

Szerokość kartonu [cm]: 48

Wysokość kartonu [cm]: 21

Długość kartonu [cm]: 55

Objętość kartonu [m³]: 0.05544



33532 CARSA V2LED 12W-NW-B

Oprawa typu downlight

KANLUX S.A. (kat 33532) CARSA V2LED 12W-NW-B / LDC (Polar)

Luminaire: KANLUX S.A. (kat 33532) CARSA V2LED 12W-NW-B
Lampa: 1 x CARSA V2LED 12W-NW-B

