

## 33536 CARSA V2LED 18W-NW-B

Oprawa typu downlight

5905339335364



Kanlux CARSA V2 LED to okrągła oprawa natynkowa charakteryzująca się harmonijnym połączeniem technologii LED z atrakcyjnym i nowoczesnym wyglądem. Wyróżnia się wysoką energooszczędnością, przy jednoczesnym zachowaniu doskonałych parametrów świetlnych. Kanlux CARSA V2 LED doskonale sprawdza się w oświetleniu wnętrz mieszkalnych jak i pomieszczeń biurowych.

### DANE OGÓLNE:

**Kolor:** czarny

**Miejsce montażu:** do nadbudowania na suficie

**Miejsce zastosowania:** wewnątrz

**Minimalna odległość od oświetlanego obiektu :** 0,5m

**Możliwość współpracy ze ściemniaczem :** nie

**Wyrób nie nadający się do okrywania materiałem**

**termoizolacyjnym:** tak

**Wysokość [mm]:** 35

**Średnica [mm]:** 215

**Zawartość rtęci w lampie [mg]:** 0

**Zintegrowane źródło światła LED:** tak

### DANE TECHNICZNE:

**Napięcie znamionowe [V]:** 220-240 AC

**Częstotliwość znamionowa [Hz]:** 50

**Moc maksymalna [W]:** 18

**Klasa ochronności przed porażeniem elektrycznym :** II

**Materiał klosza:** tworzywo sztuczne

**Materiał obudowy:** stop aluminium

**Rodzaj diody:** LED SMD

**Strumień świetlny [lm]:** 1080

**Użyteczny strumień świetlny źródła światła  $\Phi$ use [lm] :** 2200

**Użyteczny strumień świetlny źródła światła  $\Phi$ use [lm] :** w kuli (360°)

**Barwa światła:** biała

**Skorelowana temperatura barwowa [K]:** 4000

**Jednolitość barwy w elipsach McAdama :** 6

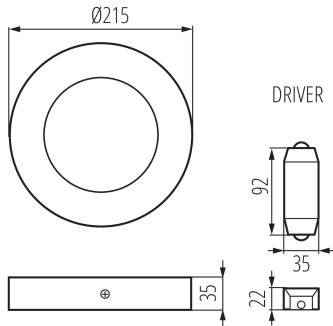
**Wskaźnik oddawania barw:** 80

**Trwałość [h]:** 15000

**Ilość cykli wł/wył:**  $\geq 20000$

## 33536 CARSA V2LED 18W-NW-B

Oprawa typu downlight



**Kąt świecenia [°]:** 110

**Skuteczność świetlna lampy [lm/W]:** 60

**Zakres temperatury otoczenia, na którą może być narażony wyrób [°C]:** 5÷25

**Rodzaj przyłącza:** wolne końce przewodów

**Długość przewodu [m]:** 0.05

**Przekrój przewodu [mm²]:** 0.75

**Czas nagrzewania lampy [s]:** ≤1

**Czas zapłonu lampy [s]:** ≤0,5

**Stopień IP:** 20

**Kształt:** okrągły

### DANE LOGISTYCZNE:

**Jednostka miary:** sztuka

**Jak pakowane:** 20

**Ilość sztuk w opakowaniu pośrednim:** 1

**Ilość sztuk w opakowaniu zbiorczym:** 20

**Masa jednostkowa netto [g]:** 444

**Gramatura [g]:** 585

**Waga sztuki brutto [g]:** 532

**Długość opakowania jednostkowego [cm]:** 23.5

**Szerokość opakowania jednostkowego [cm]:** 4.5

**Wysokość opakowania jednostkowego [cm]:** 23

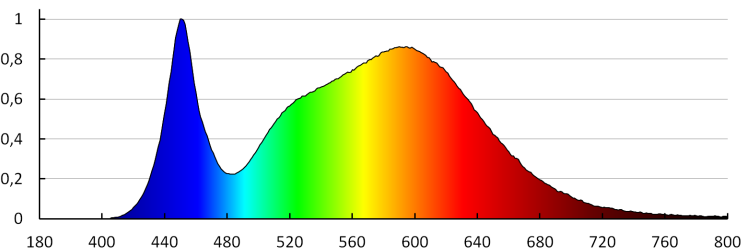
**Waga kartonu [kg]:** 11.7

**Szerokość kartonu [cm]:** 48

**Wysokość kartonu [cm]:** 26

**Długość kartonu [cm]:** 50

**Objętość kartonu [m³]:** 0.0624



## 33536 CARSA V2LED 18W-NW-B

Oprawa typu downlight

KANLUX S.A. (kat 33536) CARSA V2LED 18W-NW-B / LDC (Polar)

Luminaire: KANLUX S.A. (kat 33536) CARSA V2LED 18W-NW-B  
Lampa: 1 x CARSA V2LED 18W-NW-B

