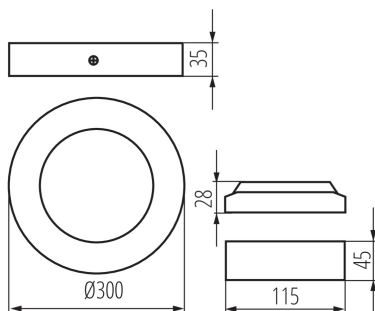
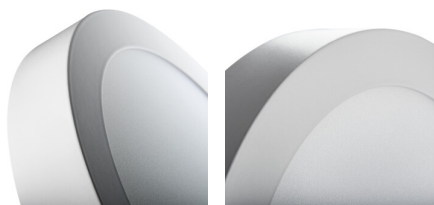


Oprawa typu downlight

5905339335418



Kanlux CARSA V2 LED to okrągła oprawa natynkowa charakteryzująca się harmonijnym połączeniem technologii LED z atrakcyjnym i nowoczesnym wyglądem. Wyróżnia się wysoką energooszczędnością, przy jednoczesnym zachowaniu doskonałych parametrów świetlnych. Kanlux CARSA V2 LED doskonale sprawdza się w oświetleniu wnętrz mieszkalnych jak i pomieszczeń biurowych.

DANE OGÓLNE:

Kolor: biały

Miejsce montażu: do nadbudowania na suficie

Miejsce zastosowania: wewnątrz

Minimalna odległość od oświetlanego obiektu : 0,5m

Możliwość współpracy ze ściemniaczem : nie

Wyrób nie nadający się do okrywania materiałem

termoizolacyjnym : tak

Wysokość [mm]: 35

Średnica [mm]: 300

Zintegrowane źródło światła LED: tak

DANE TECHNICZNE:

Napięcie znamionowe [V]: 220-240 AC

Częstotliwość znamionowa [Hz]: 50

Moc maksymalna [W]: 24

Klasa ochronności przed porażeniem elektrycznym : II

Materiał klosza: tworzywo sztuczne

Rodzaj diody: LED SMD

Strumień świetlny [lm]: 1680

Użyteczny strumień świetlny źródła światła Φ use [lm]: 2700

Użyteczny strumień świetlny źródła światła Φ use [lm]: w kuli (360°)

Barwa światła: biała

Skorelowana temperatura barwowa [K]: 4000

Jednolitość barwy w elipsach McAdama : ≤ 6

Wskaźnik oddawania barw: 80

Trwałość [h]: 15000

Ilość cykli wł/wył: ≥ 20000

Kąt świecenia [°]: 110

Skuteczność świetlna lampy [lm/W]: 70

Zakres temperatury otoczenia, na którą może być narażony wyrób [°C]: 5÷25

Materiał obudowy: stop aluminium

Rodzaj przyłącza: wolne końce przewodów

Oprawa typu downlight



Długość przewodu [m]: 0.05

Przekrój przewodu [mm²]: 0.75

Czas nagrzewania lampy [s]: ≤1

Czas zapłonu lampy [s]: ≤0,5

Stopień IP: 20

DANE LOGISTYCZNE:

Jednostka miary: sztuka

Jak pakowane: 10

Ilość sztuk w opakowaniu pośrednim: 1

Ilość sztuk w opakowaniu zbiorczym: 10

Masa jednostkowa netto [g]: 742

Gramatura [g]: 953

Długość opakowania jednostkowego [cm]: 30.5

Szerokość opakowania jednostkowego [cm]: 4.5

Wysokość opakowania jednostkowego [cm]: 30.5

Waga kartonu [kg]: 9.53

Szerokość kartonu [cm]: 32

Wysokość kartonu [cm]: 33

Długość kartonu [cm]: 48

Objętość kartonu [m³]: 0.050688

KANLUX S.A. (kat 33541) CARSA V2LED 24W-NW-W / LDC (Polar)

Luminaire: KANLUX S.A. (kat 33541) CARSA V2LED 24W-NW-W
Lamps: 1 x CARSA V2LED 24W-NW-W

