

iQ-LED

Kanlux

33884 IQ-LED FL-90W-NW

Naświetlacz Led

5905339338846



up to
120 lm
/ W

DESIGN
unique

LED
technology



Naświetlacze Kanlux IQ FL to produkt wyjątkowy. Ich automatyczna produkcja pozwala zapewnić najwyższą jakość produktu i powtarzalność parametrów świetlnych. Ich atutem są także markowe diody LED o trwałości 50000 godzin. Wykorzystanie najwyższej jakości komponentów przekłada się na pięcioletnią gwarancję całej serii naświetlaczy Kanlux IQ FL.

DANE OGÓLNE:

Kolor: czarny

Miejsce montażu: do nadbudowania na ścianie, do nadbudowania na suficie

Miejsce zastosowania: na zewnątrz

Minimalna odległość od oświetlanego obiektu: 1m

Możliwość współpracy ze ściemniaczem: nie

RAL: 7024

Wykrywanie ruchu: nie

Szerokość [mm]: 243

Wysokość [mm]: 314

Głębokość [mm]: 38

Zawartość rtęci: nie

Zintegrowane źródło światła LED: tak

DANE TECHNICZNE:

Napięcie znamionowe [V]: 220-240 AC

Częstotliwość znamionowa [Hz]: 50

Moc maksymalna [W]: 90

Klasa ochronności przed porażeniem elektrycznym: I

Materiał klosza: szkło hartowane

Rodzaj diody: LED SMD

Strumień świetlny [lm]: 10800

Użyteczny strumień świetlny źródła światła Φ_{use} [lm]: 12000

Użyteczny strumień świetlny źródła światła Φ_{use} [lm]: w kuli (360°)

Barwa światła: biała

Skorelowana temperatura barwowa [K]: 4000

Jednolitość barwy w elipsach McAdama: ≤ 6

Wskaźnik oddawania barw: 80

Dokument utworzono: 31.01.2024, 10:43

Zastrzega się możliwość wprowadzenia zmian technicznych. Dane zawarte w tym katalogu nie są prawnie wiążące.

Fotometria: wyniki uzyskane podczas badania konkretnego egzemplarza.

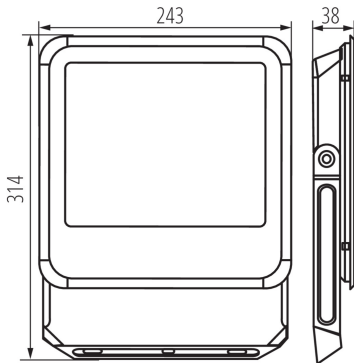
PL

iQ-LED

Kanlux

33884 IQ-LED FL-90W-NW

Naświetlacz Led



Trwałość [h]: 50000

Ilość cykli wł/wył: ≥25000

Kąt świecenia [°]: 100

Skuteczność świetlna lampy [lm/W]: 120

Zakres temperatury otoczenia, na którą może być narażony wyrób [°C]: -30÷50

Materiał obudowy: metal

Rodzaj przyłącza: wolne końce przewodów

Rodzaj przewodu: H05RN-F

Długość przewodu [m]: 0.3

Przekrój przewodu [mm²]: 1

Czas nagrzewania lampy [s]: ≤1

Czas zapłonu lampy [s]: ≤0,5

Oprawa ruchoma w zakresie wertykalnym [°]: 180

Stopień IP: 65

DANE LOGISTYCZNE:

Jednostka miary: sztuka

Jak pakowane: 5

Ilość sztuk w opakowaniu pośrednim: 1

Ilość sztuk w opakowaniu zbiorczym: 5

Masa jednostkowa netto [g]: 1264

Gramatura [g]: 1450

Waga sztuki brutto [g]: 1332

Długość opakowania jednostkowego [cm]: 24.5

Szerokość opakowania jednostkowego [cm]: 4

Wysokość opakowania jednostkowego [cm]: 32

Waga kartonu [kg]: 7.25

Szerokość kartonu [cm]: 24

Wysokość kartonu [cm]: 37

Długość kartonu [cm]: 30

Objętość kartonu [m³]: 0.02664

INFORMACJE DODATKOWE:

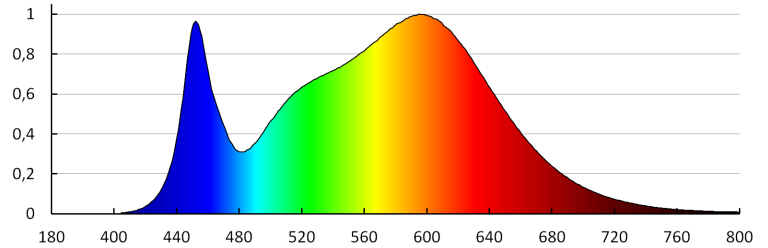
- 5 lat Gwarancji na warunkach oświadczenia gwarancyjnego, dostępnego na stronie internetowej
-

iQ-LED

Kanlux

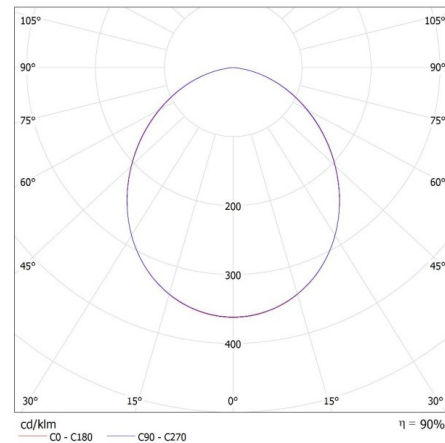
33884 IQ-LED FL-90W-NW

Naświetlacz Led



KANLUX S.A. (kat 33884) IQ-LED FL-90W-NW / LDC (Polar)

Luminaire: KANLUX S.A. (kat 33884) IQ-LED FL-90W-NW
Lamps: 1 x IQ-LED FL-90W-NW



AKCESORIA

33889



IQ-LED FL QC I 3x1MM2

Szybkozłączka hermetyczna zapewniająca łatwe, szybkie i pewne podłączenie kabla przyłączeniowego oraz naświetlacza, IQ-LED FL QC I 3x1MM2 (33889)