

Oprawa liniowa LED

5905339341785



### DANE OGÓLNE:

**Kolor:** srebrny

**Miejsce montażu:** do nadbudowania na suficie

**Miejsce zastosowania:** wewnątrz

**Minimalna odległość od oświetlanego obiektu :** 0,5m

**Możliwość współpracy ze ściemniaczem :** DALI

**Kierunek świecenia oprawy:** dół

**Długość [mm]:** 580

**Szerokość [mm]:** 60

**Wysokość [mm]:** 69

**Zintegrowane źródło światła LED:** tak

### DANE TECHNICZNE:

**Napięcie znamionowe [V]:** 220-240 AC

**Częstotliwość znamionowa [Hz]:** 50

**Moc maksymalna [W]:** 10

**Klasa ochronności przed porażeniem elektrycznym :** I

**Materiał klosza:** tworzywo sztuczne

**Rodzaj diody:** LED SMD

**Strumień świetlny [lm]:** 1150

**Barwa światła:** ciepłobiała

**Skorelowana temperatura barwowa [K]:** 3000

**Jednolitość barwy w elipsach McAdama :** ≤3

**Wskaźnik oddawania barw:** 80

**Trwałość [h]:** 50000

**Współczynnik zachowania strumienia świetlnego na zakończenie nominalnego okresu trwałości:** L90B10

**Ilość cykli wł/wył:** ≥30000

**Kąt świecenia [°]:** X85/Y95

**Skuteczność świetlna lampy [lm/W]:** 115

**Zakres temperatury otoczenia, na którą może być narażony wyrób [°C]:** 5÷25

**Typ klosza:** matowy

**Materiał obudowy:** stop aluminium

**Rodzaj przyłącza:** kostka samozaciskowa

**Zakres przekrojów stosowanych przewodów [mm<sup>2</sup>]:** 0,5÷2,5

**Czas nagrzewania lampy [s]:** ≤1

**Czas zapłonu lampy [s]:** ≤0,5

**Stopień IP:** 20

### DANE LOGISTYCZNE:

**Jednostka miary:** sztuka

**Jak pakowane:** 1

### Oprawa liniowa LED



Ilość sztuk w opakowaniu pośrednim : 1

Ilość sztuk w opakowaniu zbiorczym : 1

Masa jednostkowa netto [g] : 1300

Gramatura [g] : 1377

Długość opakowania jednostkowego [cm] : 75

Szerokość opakowania jednostkowego [cm] : 11

Wysokość opakowania jednostkowego [cm] : 7

Waga kartonu [kg] : 1.377

Szerokość kartonu [cm] : 11

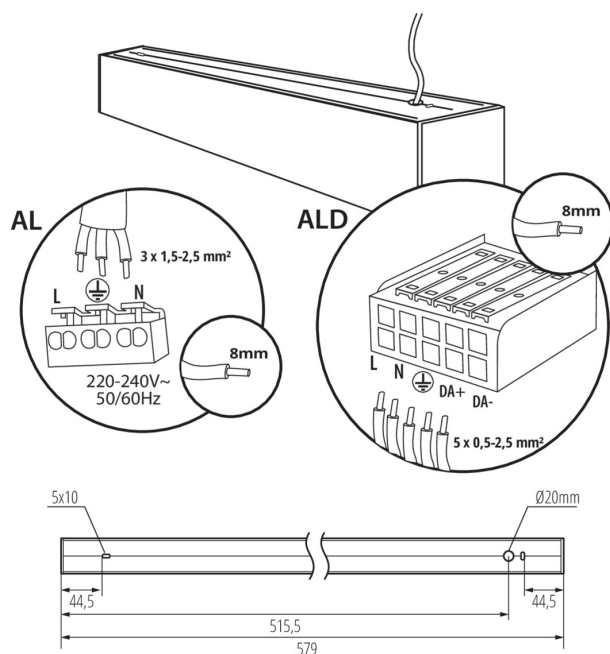
Wysokość kartonu [cm] : 7

Długość kartonu [cm] : 75

Objętość kartonu [m<sup>3</sup>] : 0.005775

#### INFORMACJE DODATKOWE:

- 5 lat Gwarancji na warunkach oświadczenia gwarancyjnego, dostępnego na stronie internetowej



Oprawa liniowa LED

### AKCESORIA

32543



ALIN CORD DALI 1F-W

Przyłącze zasilające do opraw i linii ALIN, 1 fazowe, DALI białe, 150cm

32544



ALIN CORD DALI 1F-B

Przyłącze zasilające do opraw i linii ALIN, 1 fazowe, DALI, czarne, 150cm

32545



ALIN CORD DALI 1F-SR

Przyłącze zasilające do opraw i linii ALIN, 1 fazowe, DALI, srebrne, 150cm

07871



ROPE-NT 150 SINGLE

ROPE-NT 150 SINGLE (pojedyncza) linka stalowa do zwieszania opraw, 2 szt w komplecie

29557



ALIN NT GRIP

Uchwyt ścienny do oprawy ALIN, 2 szt w komplecie

27109



KLOSZ MPR AL 11W/17W

Klosz MPR do oprawy ALIN, KLOSZ MPR AL 11W/17W, (27109)