

Lampka biurkowa LED

5905339357816



Kanlux PREDA to multifunkcyjna lampka biurkowa. Wyróżnia ją wysoki (jak dla lampek biurkowych) strumień świetlny - aż do 620 lumenów (model biały). Charakteryzuje się ona płynną zmianą barwy (suwak) i możliwością zmiany barwy światła. Cechą unikatową jest możliwość odchylenia ramienia lampy wokół własnej osi o 45 stopni. Lampka wyposażona jest w port USB, dzięki któremu naładujemy urządzenia mobilne. Tę lampkę z powodzeniem zastosujesz do oświetlenia biurka ucznia lub większego miejsca pracy. Może mieć także zastosowanie w gabinetach kosmetycznych.

DANE OGÓLNE:

Kolor: biały

Miejsce montażu: na podłożu

Miejsce zastosowania: wewnątrz

Możliwość ściemniania wyłącznie za pomocą wewnętrznego układu elektronicznego: tak

Możliwość współpracy ze ściemniaczem: nie

Włącznik: tak

Długość [mm]: 195

Szerokość [mm]: 124

Wysokość MAX [mm]: 670

DANE TECHNICZNE:

Napięcie znamionowe [V]: 220-240 AC

Częstotliwość znamionowa [Hz]: 50

Moc maksymalna [W]: max 7,3

Klasa ochronności przed porażeniem elektrycznym: II

Materiał klosza: tworzywo sztuczne

Rodzaj diody: LED SMD

Strumień świetlny [lm]: max 620

Barwa światła: ciepłobiała, biała, chłodnobiała

Skorelowana temperatura barwowa [K]: 3000/5000/6500

Jednolitość barwy w elipsach McAdama: ≤6

Wskaźnik oddawania barw: 80

Trwałość [h]: 25000

Ilość cykli wł/wył: 15000

Skuteczność świetlna lampy [lm/W]: max 85

Materiał obudowy: tworzywo sztuczne

Materiał wyciągnika: tworzywo sztuczne

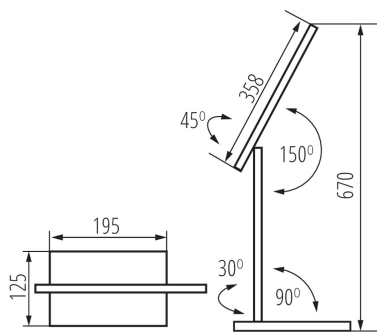
Rodzaj przyłącza: przewód zakończony wtyczką

Długość przewodu [m]: 1.8

Oprawa ruchoma w zakresie horyzontalnym [°]: 45

35781 PREDA LED W

Lampka biurkowa LED



Oprawa ruchoma w zakresie wertykalnym [°] : 150
Stopień IP: 20

DANE LOGISTYCZNE:

Jednostka miary: sztuka

Jak pakowane: 8

Ilość sztuk w opakowaniu pośrednim: 1

Ilość sztuk w opakowaniu zbiorczym: 8

Masa jednostkowa netto [g]: 1014

Gramatura [g]: 1317.5

Długość opakowania jednostkowego [cm]: 17

Szerokość opakowania jednostkowego [cm]: 8.5

Wysokość opakowania jednostkowego [cm]: 46.5

Waga kartonu [kg]: 10.54

Szerokość kartonu [cm]: 36.5

Wysokość kartonu [cm]: 49

Długość kartonu [cm]: 36.5

Objętość kartonu [m³]: 0.06528

