

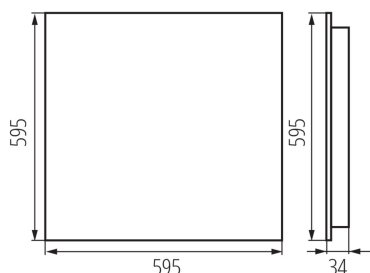
Oprawa biurowa LED podtynkowa

5905339359285



low  
**UGR**

**DALI**  
system



Seria opraw dla profesjonalistów z Fabryki Kanlux, która łączy funkcjonalność i estetykę. Dzięki bardzo dobrym parametrom świetlnym oprawy OFIS RST LED pozwalają na tworzenie energooszczędnych i nowoczesnych systemów oświetleniowych. Pełnego obrazu produktu dopełnia niski współczynnik olśnienia UGR, który poprawia komfort pracy i efekty wizualne. Wyposażenie oprawy w elektronikę umożliwiającą sterowanie (system DALI, CASAMBI ready) pozwala na inteligentne zarządzanie oświetleniem w każdym obiekcie.

### DANE OGÓLNE:

**Kolor:** biały

**Miejsce montażu:** do wbudowania w sufit

**Miejsce zastosowania:** wewnątrz

**Minimalna odległość od oświetlanego obiektu :** 0,5m

**Możliwość współpracy ze ściemniaczem:** DALI

**Wyrób nie nadający się do okrywania materiałem**

**termoizolacyjnym:** tak

**Długość [mm]:** 595

**Szerokość [mm]:** 595

**Wysokość [mm]:** 34

**Zintegrowane źródło światła LED:** tak

### DANE TECHNICZNE:

**Napięcie znamionowe [V]:** 220-240 AC

**Częstotliwość znamionowa [Hz]:** 50

**Moc maksymalna [W]:** 31W

**Klasa ochronności przed porażeniem elektrycznym :** I

**Materiał klosza:** tworzywo sztuczne

**Rodzaj diody:** LED SMD

**Strumień świetlny oprawy [lm]:** 4300

**Barwa światła:** biała

**Skorelowana temperatura barwowa [K]:** 4000

**Jednolitość barwy w elipsach McAdama :** ≤3

**Wskaźnik oddawania barw:** 80

**Trwałość [h]:** 50000

**Współczynnik zachowania strumienia świetlnego na zakończenie nominalnego okresu trwałości:** L90B10

**Ilość cykli wł/wył:** ≥30000

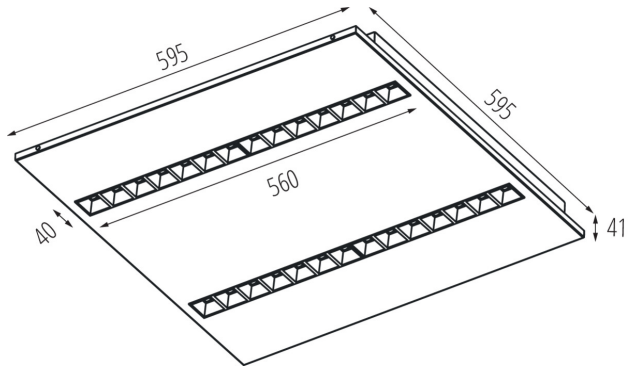
**Kąt świecenia [°]:** 80

**Zakres temperatury otoczenia, na którą może być narażony wyrób [°C]:** 5÷25

**Typ klosza:** raster / biały

## 35928 OSD-L8D-NW-RST-W-P1

Oprawa biurowa LED podtynkowa



**Materiał obudowy:** metal

**Rodzaj przyłącza:** kostka samozaciskowa

**Zakres przekrojów stosowanych przewodów [mm<sup>2</sup>]:** 0,5÷2,5

**Czas nagrzewania lampy [s]:** ≤1

**Czas zapłonu lampy [s]:** ≤0,5

**Rodzaj soczewki [°]:** 80

**Stopień IP:** 20

### DANE LOGISTYCZNE:

**Jednostka miary:** sztuka

**Jak pakowane:** 1

**Ilość sztuk w opakowaniu pośrednim:** 1

**Ilość sztuk w opakowaniu zbiorczym:** 1