

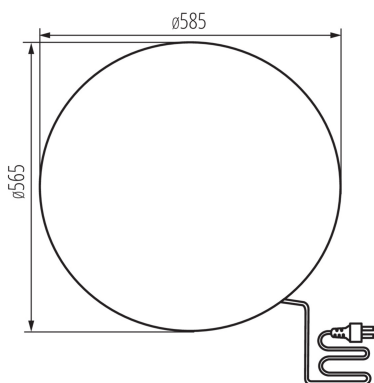
Oprawa ogrodowa z wymiennym źródłem światła

5905339365934



IP
65

MO
DE
RN
design



Oprawy Kanlux STONO N są niekwestionowanym hitem ogrodowym. To imitujące kamienie świetlne kule o średnicach od 31 do 78 cm. Idealnie wkomponują się w miejsca skalniaków czy w otoczenie krzewów. Każda z nich wyposażona jest w kolce, które pozwalają osadzić oprawę w gruncie i długi kabel zasilający (3 metry). Kanlux STONO N to oprawy na wymienne źródła światła.

DANE OGÓLNE:

Kolor: granit

Miejsce montażu: dogruntowa

Miejsce zastosowania: wewnątrz i na zewnątrz

Minimalna odległość od oświetlanego obiektu: 0,2m

Wysokość [mm]: 565

Średnica [mm]: 585

DANE TECHNICZNE:

Napięcie znamionowe [V]: 220-240 AC

Częstotliwość znamionowa [Hz]: 50

Moc maksymalna [W]: max 20

Klasa ochronności przed porażeniem elektrycznym: II

Materiał klosza: LLDPE

Źródło światła: GLS/CFL/LED

Źródło światła w komplecie: nie

Trzonek: E27

Zakres temperatury otoczenia, na którą może być narażony wyrób [°C]: -20÷35

Materiał obudowy: ABS

Rodzaj przyłącza: przewód zakończony wtyczką

Rodzaj przewodu: H05RN-F

Długość przewodu [m]: 3

Przekrój przewodu [mm²]: 1

Stopień IP: 65

DANE LOGISTYCZNE:

Jednostka miary: sztuka

Jak pakowane: 1

Ilość sztuk w opakowaniu pośrednim: 1

Ilość sztuk w opakowaniu zbiorczym: 1

Masa jednostkowa netto [g]: 3972

Gramatura [g]: 5670

Długość opakowania jednostkowego [cm]: 58.5

Szerokość opakowania jednostkowego [cm]: 58.5

Wysokość opakowania jednostkowego [cm]: 58.5

Oprawa ogrodowa z wymiennym źródłem światła



Waga kartonu [kg]: 5.67

Szerokość kartonu [cm]: 58.5

Wysokość kartonu [cm]: 58.5

Długość kartonu [cm]: 58.5

Objętość kartonu [m³]: 0.200202

INFORMACJE DODATKOWE:

- w komplecie przewód 3m
- w komplecie zestaw 4 szt. szpikulców do montażu w gruncie