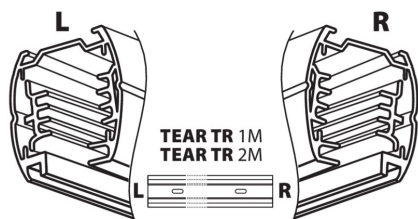
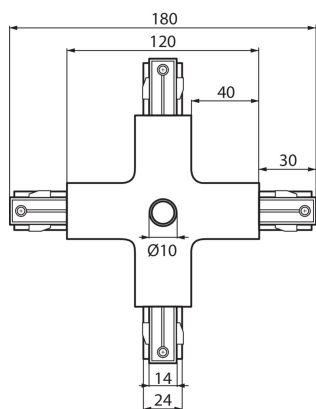


22591 TEAR PR-X-WH

Accesoriu pentru sistemul de șine și cabluri

5905339225917



DATE GENERALE:

Culoare: alb

Loc de montare: pe șină TEAR

Loc de aplicare: în interior

DATE TEHNICE:

Tensiune nominală [V]: 220-240 AC

Curent nominal [A]: 16

Frecvență nominală [Hz]: 50

Clasă de protecție împotriva șocurilor electrice: I

Interval de temperatură ambiantă la care produsul poate fi expus [°C]: 5÷25

Materialul carcasei: material din plastic

Grad IP: 20

DATE LOGISTICE:

Cu sunt ambalate: 10

Număr de bucăți în ambalajul intermediar: 1

Număr de bucăți în ambalajul comun: 10

Greutate unitară netă [g]: 268

Greutate [g]: 306

Lungimea ambalajului unitar [cm]: 18

Lățimea ambalajului unitar [cm]: 18

Înălțimea ambalajului unitar [cm]: 3.5

Greutatea cutiei de carton [kg]: 3.06

Lățimea cutiei de carton [cm]: 17.5

Înălțimea cutiei de carton [cm]: 21

Lungimea cutiei de carton [cm]: 29

Volumul cutiei de carton [m³]: 0.010658

22591 TEAR PR-X-WH

Accesorii pentru sistemul de șine și cabluri

