

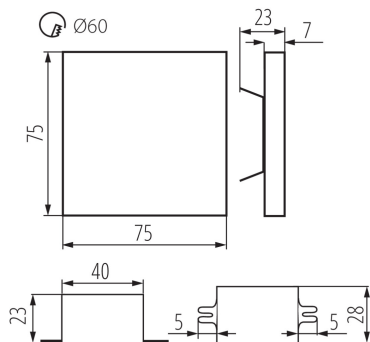
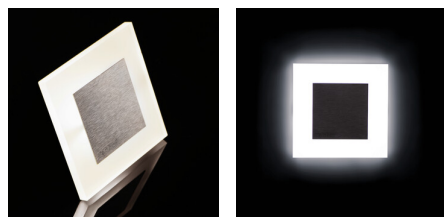
23800 APUS LED AC-WW

Corp de iluminat LED de scara

5905339238009



APUS LED AC



Kanlux APUS este un design modern, combinat cu un efect atractiv de iluminare. Este o idee minunată de a ilumina scările și coridoarele sau de a accentua designul interior al camerelor. Construcția unică al corpului de iluminat asigură o emisie uniformă de lumină. Versiunea AC este echipată cu o sursă de alimentare de 230V care se potrivește în cutie, iar versiunea PIR cu un senzor de mișcare. Senzorul detectează mișcarea / activează iluminarea, indiferent de intensitatea luminii ambientale.

DATE GENERALE:

Pentru încadrare în perete : da

Culoare: oțel inoxidabil

Loc de montare: pentru încadrare în perete

Loc de aplicare: în interior

Distanță minimă de la obiectul iluminat : 0,1m

Posibilitate de conlucrare cu reostatul: nu

Sursa de alimentare inclusă în set : da

Lungime [mm]: 75

Lățime [mm]: 23

Înălțime [mm]: 75

Diametrul necesar al cutiei de montare [Ømm] : 60

Dimensiuni orificiu de montare [mm] : 60

Sursă de lumină cu LED integrată : da

DATE TEHNICE:

Tensiune nominală [V]: 220-240 AC

Frecvență nominală [Hz]: 50

Putere maximă [W]: 1.3

Clasă de protecție împotriva șocurilor electrice : II

Tip de diodă: LED SMD

Flux luminos [lm] : 13

Culoarea luminii : alb cald

Temperatura de culoare corelată [K] : 3000

Consecvența culorii în elipse McAdam : ≤6

Indicele de redare a culorilor : 80

Durabilitate [h] : 50000

Număr de cicluri pornit/oprit : ≥20000

Eficiența luminoasă a lămpii [lm/W] : 10

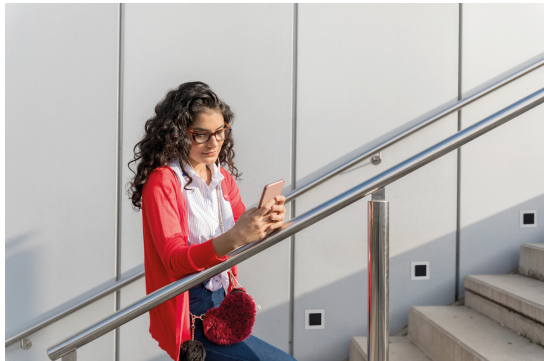
Interval de temperatură ambiantă la care produsul poate fi expus [°C] : 5÷25

Materialul carcasei: oțel inoxidabil șlefuit, material din plastic

Tip de conexiune: capetele libere ale cablurilor

Lungimea cablului [m] : 0.18

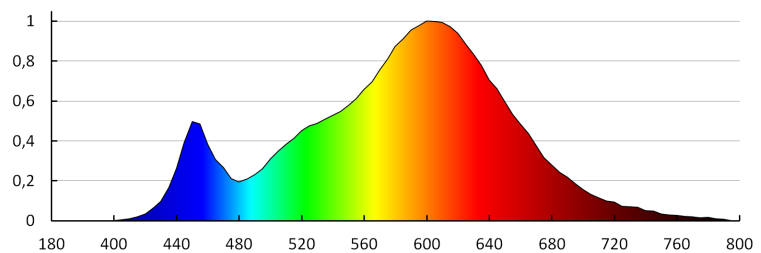
Corp de iluminat LED de scara



Durată de încălzire a lămpii [s]: ≤1
Temp de aprindere a lămpii [s]: ≤0,5
Grad IP: 20

DATE LOGISTICE:

Unitate de măsură: bucată
Cu sunt ambalate: 100
Număr de bucăți în ambalajul intermediar: 1
Număr de bucăți în ambalajul comun: 100
Greutate unitară netă [g]: 120
Greutate [g]: 124.9
Lungimea ambalajului unitar [cm]: 11
Lățimea ambalajului unitar [cm]: 2.5
Înălțimea ambalajului unitar [cm]: 16.5
Greutatea cutiei de carton [kg]: 12.49
Lățimea cutiei de carton [cm]: 34.5
Înălțimea cutiei de carton [cm]: 34.5
Lungimea cutiei de carton [cm]: 63
Volumul cutiei de carton [m³]: 0.074986



KANLUX S.A. (kat 23800) APUS LED AC-WW / LDC (Polar)

Luminare: KANLUX S.A. (kat 23800) APUS LED AC-WW
Lamps: 1 x APUS LED WW

