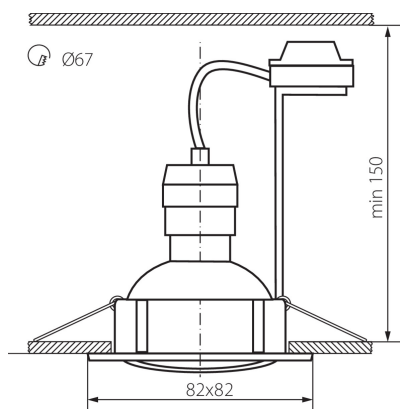


23852 TRIBIS-L-AB

Un set de spoturi downlight încostrate cu o sursă de lumină (inclusă)

5905339238528



Kanlux TRIBIS este un set complet de 3 spoturi, inclusiv becuri, gata de instalat. Setul include un bec LED cu o culoare caldă. Aceste ochiuri sunt adaptate becurilor cu o bază GU10. Spoturi Kanlux TRIBIS sunt disponibile într-o versiune cu un inel mobil care permite orientarea luminii în direcția dorită.

DATE GENERALE:

Culoare: patynowany mosiądz

Necesitatea de utilizare a lămpilor cu auto-ecranare: da

Loc de montare: pentru încostrare în tavan

Loc de aplicare: în interior

Distanță minimă de la obiectul iluminat: 0,5m

Produsul nu este potrivit pentru montarea pe o suprafață normal inflamabilă: >35W

Produsul nu este adecvat pentru acoperirea cu material termoizolant: da

Sursa de lumină face parte din set: da

Lungime [mm]: 82

Lățime [mm]: 82

Înălțime [mm]: 27

Orificiu de montare [mm]: Ø67

DATE TEHNICE:

Tensiune nominală [V]: 220-240 AC

Frecvență nominală [Hz]: 50

Putere maximă [W]: 3 x max 50

Clasă de protecție împotriva șocurilor electrice: II

Sursă de lumină: PAR16

Ax: GU10

Interval de temperatură ambiantă la care produsul poate fi expus [°C]: 5÷25

Materialul carcsei: oțel

Tip de conexiune: bloc cu șurub

Intervalul secțiunilor transversale ale cablurilor aplicate [mm²]: 0,75÷2,5

Reglare unghiulară a corpului de iluminat: pe o axă

Reglare unghiulară a corpului de iluminat [°]: 50

Grad IP: 20

DATE LOGISTICE:

Unitate de măsură: bucată

Cu sunt ambalate: 20

Număr de bucăți în ambalajul intermediar: 1

Număr de bucăți în ambalajul comun: 20

Greutate unitară netă [g]: 580

Un set de spoturi downlight încastrate cu o sursă de lumină (inclusă)

Greutate [g]: 710.5

Lungimea ambalajului unitar [cm]: 11.5

Lățimea ambalajului unitar [cm]: 6.5

Înălțimea ambalajului unitar [cm]: 24.5

Greutatea cutiei de carton [kg]: 14.21

Lățimea cutiei de carton [cm]: 26

Înălțimea cutiei de carton [cm]: 48

Lungimea cutiei de carton [cm]: 34

Volumul cutiei de carton [m³]: 0.042432