

Un set de spoturi downlight încostrate cu o sursă de lumină (inclusă)

5905339238559



Kanlux TRIBIS II este un set complet de 3 spoturi, care se compune din: inele decorative, surse de lumina si suporturi de lampi ceramice. Putem alege între două forme (pătrate și rotunde) și mai multe variante de culori. Spoturile Kanlux TRIBIS II pot fi reglate unghiular cu 50°, astfel încât să le putem îndrepta în direcția dorită. Spoturile Kanlux TRIBIS II concepute pentru a fi încostrate în tavan, sunt perfecte ca iluminat principal sau suplimentar. Le puteți pune într-un grup sau le puteți împărți în mai multe locuri.

### DATE GENERALE:

**Culoare:** negru

**Necesitatea de utilizare a lămpilor cu auto-ecranare:** da

**Loc de montare:** pentru încostrare în tavan

**Loc de aplicare:** în interior

**Distanță minimă de la obiectul iluminat:** 0,5m

**Sursă de lumină înlocuibilă:** da

**Produsul nu este adecvat pentru acoperirea cu material termoizolant:** da

**Înălțime [mm]:** 22

**Diametru [mm]:** 82

**Orificiu de montare [mm]:** Ø70-75

### DATE TEHNICE:

**Tensiune nominală [V]:** 220-240 AC

**Frecvență nominală [Hz]:** 50

**Putere maximă [W]:** 3 x max 10

**Clasă de protecție împotriva șocurilor electrice:** II

**Sursă de lumină:** PAR16 LED

**Sursa de lumină face parte din set:** da

**Tip de diodă:** LED SMD

**Fluxul luminos util al sursei de lumină Φuse [lm]:** 400

**Fluxul luminos util al sursei de lumină Φuse [lm]:** sub formă de con larg (120°)

**Culoarea luminii:** alb cald

**Temperatura de culoare corelată [K]:** 3000

**Consecvența culorii în elipse McAdam:** ≤6

**Indicele de redare a culorilor:** 80

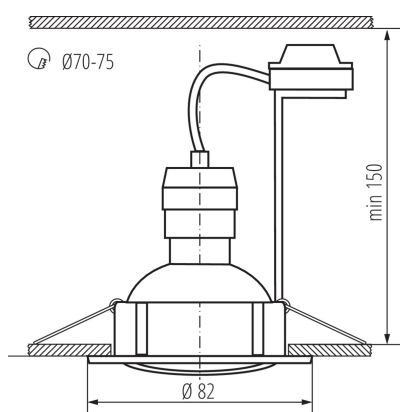
**Ax:** GU10

**Durată nominală de viață a lămpii [h]:** 25000

**Număr de cicluri pornit/oprit:** ≥15000

**Interval de temperatură ambiantă la care produsul poate fi expus [°C]:** 5÷25

**Materialul carcasei:** oțel



Un set de spoturi downlight încastrate cu o sursă de lumină (inclusă)



**Tip de conexiune:** bloc cu șurub

**Intervalul secțiunilor transversale ale cablurilor aplicate**

**[mm<sup>2</sup>]:** 0,75÷2,5

**Reglare unghiulară a corpului de iluminat:** pe o axă

**Reglare unghiulară a corpului de iluminat [°]:** 50

**Grad IP:** 20

**Surse de lumină incluse în set, de clasă energetică:** F

### DATE LOGISTICE:

**Cu sunt ambalate:** 20

**Număr de bucăți în ambalajul intermediar:** 1

**Număr de bucăți în ambalajul comun:** 20

**Greutate unitară netă [g]:** 404

**Greutate [g]:** 519.5

**Lungimea ambalajului unitar [cm]:** 11

**Lățimea ambalajului unitar [cm]:** 6.5

**Înălțimea ambalajului unitar [cm]:** 24

**Greutatea cutiei de carton [kg]:** 10.39

**Lățimea cutiei de carton [cm]:** 25

**Înălțimea cutiei de carton [cm]:** 47.5

**Lungimea cutiei de carton [cm]:** 35

**Volumul cutiei de carton [m<sup>3</sup>]:** 0.041563