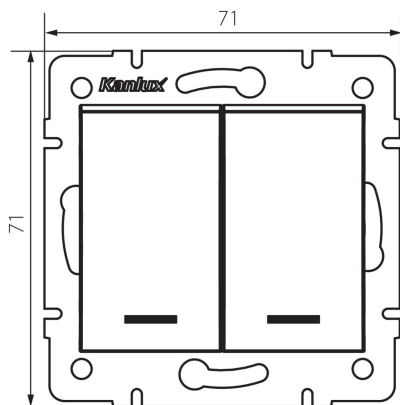


25079 LOGI 02-1120-102 bi

Comutator de iluminat două circuite, cu LED

5905339250797



Intrerupatorul cu LED pentru doua lustre este utilizat pentru a controla circuitele a două lămpi sau a două grupuri de lămpi dintr-un singur loc. Intrerupatorul are iluminare LED.

DATE GENERALE:

Culoare: alb
Loc de montare: pentru încadrare în perete
Iluminare de fundal: da
Lățime [mm]: 71
Înălțime [mm]: 71
Diameter of an installation box: 60
Installation depth: 25

DATE TEHNICE:

Tensiune nominală [V]: 250 AC
Material of contacts: CuZn70
Tip de bornă: terminal cu șurub
Material: ABS
Număr de pârgii: 2
Curent nominal [AX]: 10
Grad IP: 20

DATE LOGISTICE:

Cu sunt ambalate: 10
Număr de bucăți în ambalajul intermediar: 10
Număr de bucăți în ambalajul comun: 120
Greutate unitară netă [g]: 76
Greutate [g]: 88.58
Lungimea ambalajului unitar [cm]: 10
Lățimea ambalajului unitar [cm]: 4
Înălțimea ambalajului unitar [cm]: 14
Greutatea cutiei de carton [kg]: 10.6296
Lățimea cutiei de carton [cm]: 25.5
Înălțimea cutiei de carton [cm]: 32
Lungimea cutiei de carton [cm]: 44
Volumul cutiei de carton [m³]: 0.035904

25079 LOGI 02-1120-102 bi

Comutator de iluminat două circuite, cu LED