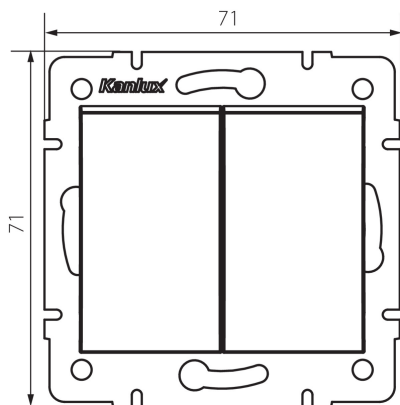


## 25126 LOGI 02-1010-103 kr

Comutator de iluminat două circuite

5905339251268



Intrerupatorul cu două lumini este utilizat pentru a controla circuitele a două lămpi sau a două grupuri de lămpi dintr-un singur loc.

### DATE GENERALE:

**Culoare:** crem

**Loc de montare:** pentru încastrare în perete

**Lățime [mm]:** 71

**Înălțime [mm]:** 71

**Diameter of an installation box:** 60

**Installation depth:** 25

### DATE TEHNICE:

**Tensiune nominală [V]:** 250 AC

**Material of contacts:** CuZn70

**Tip de bornă:** terminal cu șurub

**Material:** ABS

**Număr de pârghii:** 2

**Curent nominal [AX]:** 10

**Grad IP:** 20

### DATE LOGISTICE:

**Cu sunt ambalate:** 10

**Număr de bucăți în ambalajul intermediar:** 10

**Număr de bucăți în ambalajul comun:** 120

**Greutate unitară netă [g]:** 74

**Greutate [g]:** 86.5

**Lungimea ambalajului unitar [cm]:** 10

**Lățimea ambalajului unitar [cm]:** 4

**Înălțimea ambalajului unitar [cm]:** 14

**Greutatea cutiei de carton [kg]:** 10.38

**Lățimea cutiei de carton [cm]:** 25.5

**Înălțimea cutiei de carton [cm]:** 32

**Lungimea cutiei de carton [cm]:** 44

**Volumul cutiei de carton [m<sup>3</sup>]:** 0.035904

**25126** LOGI 02-1010-103 kr

---

Comutator de iluminat două circuite