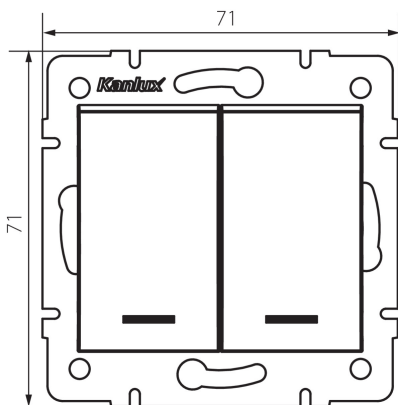


## 25139 LOGI 02-1120-103 kr

Comutator de iluminat două circuite, cu LED

5905339251398



Intrerupatorul cu LED pentru doua lustre este utilizat pentru a controla circuitele a două lămpi sau a două grupuri de lămpi dintr-un singur loc. Intrerupatorul are iluminare LED.

### DATE GENERALE:

**Culoare:** crem  
**Loc de montare:** pentru încastrare în perete  
**Iluminare de fundal:** da  
**Lățime [mm]:** 71  
**Înălțime [mm]:** 71  
**Diameter of an installation box:** 60  
**Installation depth:** 25

### DATE TEHNICE:

**Tensiune nominală [V]:** 250 AC  
**Material of contacts:** CuZn70  
**Tip de bornă:** terminal cu șurub  
**Material:** ABS  
**Număr de pârgii:** 2  
**Curent nominal [AX]:** 10  
**Grad IP:** 20

### DATE LOGISTICE:

**Cu sunt ambalate:** 10  
**Număr de bucăți în ambalajul intermediar:** 10  
**Număr de bucăți în ambalajul comun:** 120  
**Greutate unitară netă [g]:** 76  
**Greutate [g]:** 88.58  
**Lungimea ambalajului unitar [cm]:** 10  
**Lățimea ambalajului unitar [cm]:** 4  
**Înălțimea ambalajului unitar [cm]:** 14  
**Greutatea cutiei de carton [kg]:** 10.6296  
**Lățimea cutiei de carton [cm]:** 25.5  
**Înălțimea cutiei de carton [cm]:** 32  
**Lungimea cutiei de carton [cm]:** 44  
**Volumul cutiei de carton [m³]:** 0.035904

Date of issue: 15.11.2022, 22:02

Ne rezervăm dreptul de a face modificări tehnice. Datele conținute în acest material nu sunt obligatorii din punct de vedere juridic.  
 Fotometrie: rezultatele obținute în timpul testării unui exemplar concret.

## **25139** LOGI 02-1120-103 kr

---

Comutator de iluminat două circuite, cu LED