

## 25147 LOGI 02-1560-103 kr

Priză de alimentare tip Franta - IP44

5905339251473



Priză simplă cu împământare permite alimentarea unui circuit electric cu o sarcină maximă de 16A. În plus, soclul are o clapetă de protecție, datorită căreia menține gradul de protecție IP 44 și poate fi instalat în locuri unde stropirea cu apă (baie) este periculoasă.

### DATE GENERALE:

**Culoare:** crem

**Loc de montare:** pentru încadrare în perete

**Lățime [mm]:** 71

**Înălțime [mm]:** 71

**Diameter of an installation box:** 60

**Installation depth:** 25

**Număr de prize:** 1

### DATE TEHNICE:

**Tensiune nominală [V]:** 250 AC

**Curent nominal [A]:** 16

**Clasă de protecție împotriva șocurilor electrice:** I

**Material of contacts:** CuZn70

**Tip de împământare:** tip e

**Tip de bornă:** terminal cu șurub

**Material:** ABS

**Grad IP:** 44

### DATE LOGISTICE:

**Cu sunt ambalate:** 10

**Număr de bucăți în ambalajul intermediar:** 10

**Număr de bucăți în ambalajul comun:** 120

**Greutate unitară netă [g]:** 78

**Greutate [g]:** 92.17

**Lungimea ambalajului unitar [cm]:** 10

**Lățimea ambalajului unitar [cm]:** 5

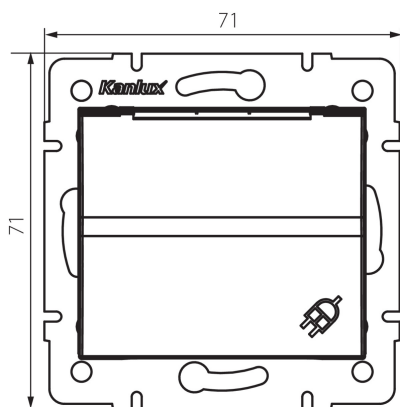
**Înălțimea ambalajului unitar [cm]:** 14

**Greutatea cutiei de carton [kg]:** 11.0604

**Lățimea cutiei de carton [cm]:** 26.5

## 25147 LOGI 02-1560-103 kr

Priză de alimentare tip Franta - IP44



**Înălțimea cutiei de carton [cm]: 32**  
**Lungimea cutiei de carton [cm]: 44**  
**Volumul cutiei de carton [m<sup>3</sup>]: 0.037312**