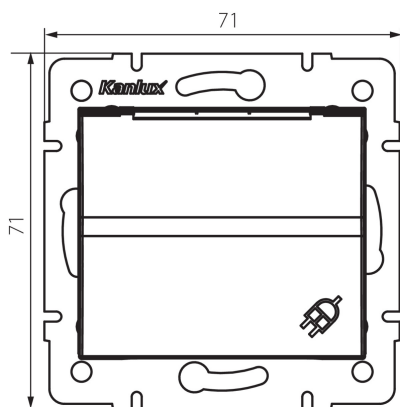


25205 LOGI 02-1230-143 sr

Priză cu împământare, IP-44, Schuko

5905339252050



Priză simplă cu împământare (Schuko) permite alimentarea unui circuit electric cu o sarcină maximă de 16A. În plus, soclul are o clapetă de protecție, datorită căreia menține gradul de protecție IP 44 și poate fi montat în locuri unde sunt stropi de apă (baie)

DATE GENERALE:

Culoare: argintiu
Loc de montare: pentru încadrare în perete
Lățime [mm]: 71
Înălțime [mm]: 71
Diameter of an installation box: 60
Installation depth: 25
Număr de prize: 1

DATE TEHNICE:

Tensiune nominală [V]: 250 AC
Curent nominal [A]: 16
Clasă de protecție împotriva șocurilor electrice: I
Material of contacts: CuZn70
Tip de împământare: tip f
Tip de bornă: terminal cu șurub
Material: ABS
Grad IP: 44

DATE LOGISTICE:

Cu sunt ambalate: 10
Număr de bucăți în ambalajul intermediar: 10
Număr de bucăți în ambalajul comun: 120
Greutate unitară netă [g]: 76
Greutate [g]: 89.75
Lungimea ambalajului unitar [cm]: 9
Lățimea ambalajului unitar [cm]: 5
Înălțimea ambalajului unitar [cm]: 14
Greutatea cutiei de carton [kg]: 10.77
Lățimea cutiei de carton [cm]: 26.5
Înălțimea cutiei de carton [cm]: 32

25205 LOGI 02-1230-143 sr

Priză cu împământare, IP-44, Schuko

Lungimea cutiei de carton [cm]: 44

Volumul cutiei de carton [m³]: 0.037312