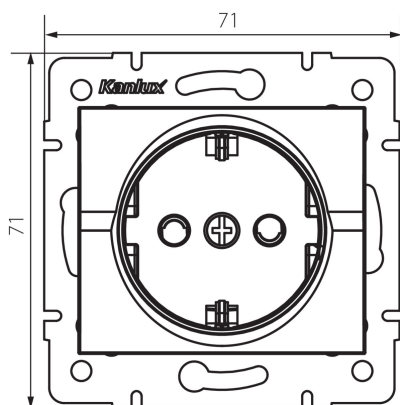


## 25207 LOGI 02-1240-143 sr

Priza electrica Schuko simpla cu protectie la contact

5905339252074



Priză simpla cu împământare (Schuko) permite alimentarea unui circuit electric cu o sarcină maximă de 16A. În plus, soclul are un capac la contacte, care protejează împotriva posibilității de electrocutare.

### DATE GENERALE:

**Culoare:** argintiu  
**Loc de montare:** pentru încadrare în perete  
**Protecția contactelor:** da  
**Lățime [mm]:** 71  
**Înălțime [mm]:** 71  
**Diameter of an installation box:** 60  
**Installation depth:** 25  
**Număr de prize:** 1

### DATE TEHNICE:

**Tensiune nominală [V]:** 250 AC  
**Curent nominal [A]:** 16  
**Clasă de protecție împotriva șocurilor electrice:** I  
**Material of contacts:** CuZn70  
**Tip de împământare:** tip f  
**Tip de bornă:** terminal cu șurub  
**Material:** ABS  
**Grad IP:** 20

### DATE LOGISTICE:

**Cu sunt ambalate:** 10  
**Număr de bucăți în ambalajul intermediar:** 10  
**Număr de bucăți în ambalajul comun:** 120  
**Greutate unitară netă [g]:** 66  
**Greutate [g]:** 78.25  
**Lungimea ambalajului unitar [cm]:** 10  
**Lățimea ambalajului unitar [cm]:** 5  
**Înălțimea ambalajului unitar [cm]:** 14  
**Greutatea cutiei de carton [kg]:** 9.39  
**Lățimea cutiei de carton [cm]:** 26.5

Date of issue: 15.11.2022, 21:41

Ne rezervăm dreptul de a face modificări tehnice. Datele conținute în acest material nu sunt obligatorii din punct de vedere juridic.  
 Fotometrie: rezultatele obținute în timpul testării unui exemplar concret.

## 25207 LOGI 02-1240-143 sr

---

Priza electrica Schuko simpla cu protectie la contact

**Înălțimea cutiei de carton [cm]:** 32  
**Lungimea cutiei de carton [cm]:** 44  
**Volumul cutiei de carton [m<sup>3</sup>]:** 0.037312