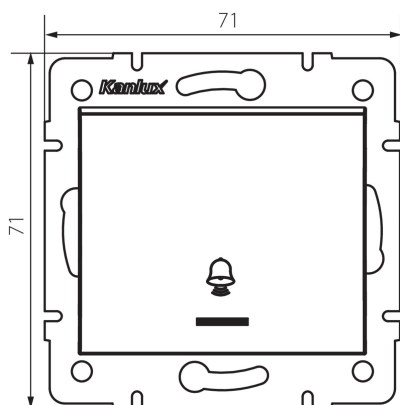


## 25253 LOGI 02-1080-141 gr

Sonerie fara contact cu LED

5905339252531



Contactor deschis normal - soneria este utilizata pentru a controla mecanismele releelor de sonerie. Contactorul are iluminare LED si nu are cheia imprimata.

### DATE GENERALE:

**Culoare:** grafit

**Loc de montare:** pentru încastrare în perete

**Iluminare de fundal:** da

**Lățime [mm]:** 71

**Înălțime [mm]:** 71

**Diameter of an installation box:** 60

**Installation depth:** 25

### DATE TEHNICE:

**Tensiune nominală [V]:** 250 AC

**Material of contacts:** CuZn70

**Tip de bornă:** terminal cu șurub

**Material:** ABS

**Număr de pârgii:** 1

**Curent nominal [AX]:** 10

**Grad IP:** 20

### DATE LOGISTICE:

**Cu sunt ambalate:** 10

**Număr de bucăți în ambalajul intermediar:** 10

**Număr de bucăți în ambalajul comun:** 120

**Greutate unitară netă [g]:** 70

**Greutate [g]:** 82.58

**Lungimea ambalajului unitar [cm]:** 10

**Lățimea ambalajului unitar [cm]:** 4

**Înălțimea ambalajului unitar [cm]:** 14

**Greutatea cutiei de carton [kg]:** 9.9096

**Lățimea cutiei de carton [cm]:** 25.5

**Înălțimea cutiei de carton [cm]:** 32

**Lungimea cutiei de carton [cm]:** 44

**Volumul cutiei de carton [m<sup>3</sup>]:** 0.035904

Date of issue: 15.11.2022, 22:38

Ne rezervăm dreptul de a face modificări tehnice. Datele conținute în acest material nu sunt obligatorii din punct de vedere juridic.

Fotometrie: rezultatele obținute în timpul testării unui exemplar concret.

**25253** LOGI 02-1080-141 gr

---

Sonerie fara contact cu LED