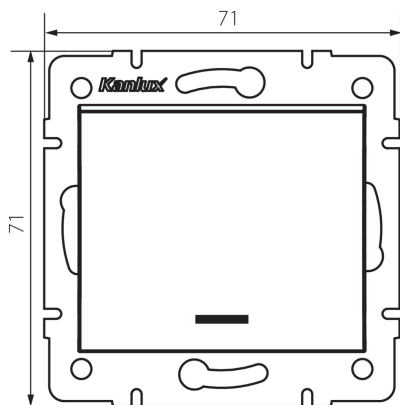


25256 LOGI 02-1110-141 gr

Intrerupator cu un singur pol cu LED

5905339252562



Intrerupatorul cu un singur pol este utilizat pentru a controla circuitul unei lămpi sau al unui grup de lămpi dintr-un singur loc. Intrerupatorul are iluminare LED.

DATE GENERALE:

Culoare: grafit

Loc de montare: pentru încastrare în perete

Iluminare de fundal: da

Lățime [mm]: 71

Înălțime [mm]: 71

Diameter of an installation box: 60

Installation depth: 25

DATE TEHNICE:

Tensiune nominală [V]: 250 AC

Material of contacts: CuZn70

Tip de bornă: terminal cu șurub

Material: ABS

Număr de pârgii: 1

Curent nominal [AX]: 10

Grad IP: 20

DATE LOGISTICE:

Cu sunt ambalate: 10

Număr de bucăți în ambalajul intermediar: 10

Număr de bucăți în ambalajul comun: 120

Greutate unitară netă [g]: 70

Greutate [g]: 82.58

Lungimea ambalajului unitar [cm]: 10

Lățimea ambalajului unitar [cm]: 4

Înălțimea ambalajului unitar [cm]: 14

Greutatea cutiei de carton [kg]: 9.9096

Lățimea cutiei de carton [cm]: 25.5

Înălțimea cutiei de carton [cm]: 32

Lungimea cutiei de carton [cm]: 44

Volumul cutiei de carton [m³]: 0.035904

25256 LOGI 02-1110-141 gr

Intrerupator cu un singur pol cu LED