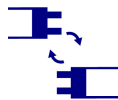


26365 ALDO 4LED 2X150

Corp de iluminat linear pentru tuburi LED T8

5905339263650



Kanlux ALDO 4LED este o familie de grinzi de iluminat adaptate pentru lămpile de fluorescență cu leduri T8. Acestea sunt corpuri de iluminat de plafon și de perete caracterizate printr-o formă modernă, raționalizată, care se integrează discret în orice design interior.

DATE GENERALE:

Culoare: alb

Loc de montare: pentru montare pe tavan

Loc de aplicare: în interior

Distanță minimă de la obiectul iluminat: 0,5m

Alimentare cu lămpi fluorescente T8 LED: unilaterală

Lungime [mm]: 1535

Lățime [mm]: 99.5

Înălțime [mm]: 61.5

DATE TEHNICE:

Tensiune nominală [V]: 220-240 AC

Frecvență nominală [Hz]: 50

Putere maximă [W]: 2 x max 58

Clasă de protecție împotriva șocurilor electrice : I

Sursă de lumină: T8 LED

Sursa de lumină face parte din set : nu

Ax: G13

Interval de temperatură ambiantă la care produsul poate fi expus [°C]: 5÷25

Materialul carcasei: metal, material din plastic

Tip de conexiune: bloc cu șurub

Intervalul secțiunilor transversale ale cablurilor aplicate [mm²]: 0,5-2,5

Grad IP: 20

DATE LOGISTICE:

Unitate de măsură: bucată

Cu sunt ambalate: 16

Număr de bucăți în ambalajul intermediar : 1

Număr de bucăți în ambalajul comun : 16

Greutate unitară netă [g]: 680

Greutate [g]: 825.63

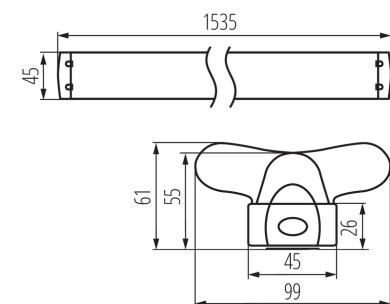
Lungimea ambalajului unitar [cm]: 153.5

Lățimea ambalajului unitar [cm]: 4.5

Înălțimea ambalajului unitar [cm]: 3

Greutatea cutiei de carton [kg]: 13.21008

Lățimea cutiei de carton [cm]: 21



Corp de iluminat liniar pentru tuburi LED T8



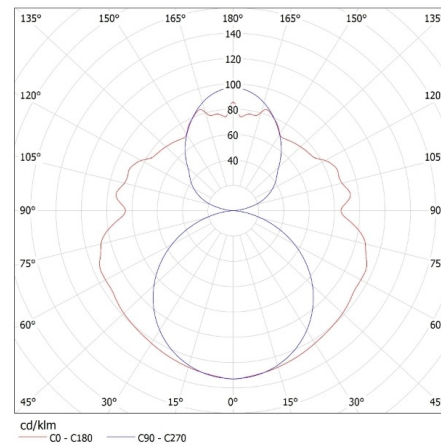
Înălțimea cutiei de carton [cm]: 13.5
Lungimea cutiei de carton [cm]: 155
Volumul cutiei de carton [m³]: 0.043943

INFORMAȚII SUPLIMENTARE:

- Corpurile de iluminat sunt proiectate pentru surse T8 LED 220-240 V ~; 50/60 Hz cu alimentare unilaterală

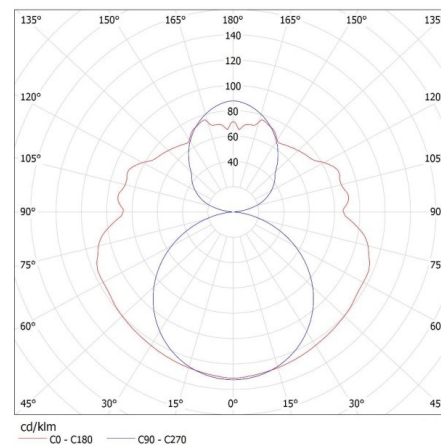
KANLUX S.A. (kat 26365) ALDO 4LED 2X150 + GLASSv3 / LDC (Polar)

Luminaire: KANLUX S.A. (kat 26365) ALDO 4LED 2X150 + GLASSv3
Lamps: 2 x T8 LED GLASSv3 24W-NW



KANLUX S.A. (kat 26365) ALDO 4LED 2X150 + GLASSv2 / Krzywa rozsyłu światła (biegunowo)

Oprawa: KANLUX S.A. (kat 26365) ALDO 4LED 2X150 + GLASSv2
Lamps: 2 x T8 LED GLASSv2 24W-NW



KANLUX S.A. (kat 26365) ALDO 4LED 2X150 + Miledo / Krzywa rozsyłu światła (biegunowo)

Oprawa: KANLUX S.A. (kat 26365) ALDO 4LED 2X150 + Miledo
Lampy: 2 x T8 LED 22W-NW

