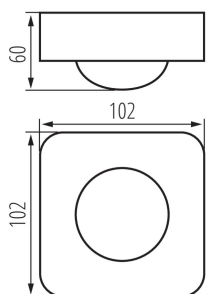


Senzor de mișcare PIR

5905339268204



Kanlux SENTO este un senzor electronic folosit pentru detectarea mișcării. Unicitatea sa constă în instalarea a până la trei detectori de infraroșu într-un senzor. Acest lucru garantează o sensibilitate fără precedent și vă permite să detectați chiar și mișcarea minimă. Datorită caracteristicilor atipice, Kanlux SENTO este definit ca detector de prezență.

### DATE GENERALE:

**Culoare:** alb

**Loc de montare:** pentru montare pe perete, pentru montare pe tavan

**Loc de aplicare:** în interior

**Micro-decalaj între contactele releului:** da

**Lungime [mm]:** 102

**Lățime [mm]:** 102

**Înălțime [mm]:** 60

**Reglare a sensibilității:** da

### DATE TEHNICE:

**Tensiune nominală [V]:** 220-240 AC

**Frecvență nominală [Hz]:** 50

**Clasă de protecție împotriva șocurilor electrice:** II

**Material:** material din plastic

**Interval de temperatură ambiantă la care produsul poate fi expus [°C]:** 5÷25

**Tip de senzor:** 3xPIR

**Tip de conexiune:** bloc de conectare

**Intervalul secțiunilor transversale ale cablurilor aplicate [mm<sup>2</sup>]:** 0,75÷1,5

**Sensor-operation time [second-minute]:** 10-30

**unghiul de activare a senzorului [°]:** H360/V120

**Timp maxim de funcționare [min]:** 30

**Timp minim de funcționare [s]:** 10

**Putere maximă [VA]:** 2000

**Setarea nivelului de intensitate luminoasă la care senzorul detectează mișcarea [lx]:** 3-2000

**Grad IP:** 20

**Rază de acțiune a senzorului [m]:** max 10

### DATE LOGISTICE:

**Cu sunt ambalate:** 50

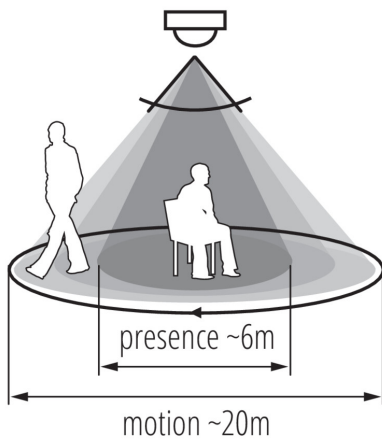
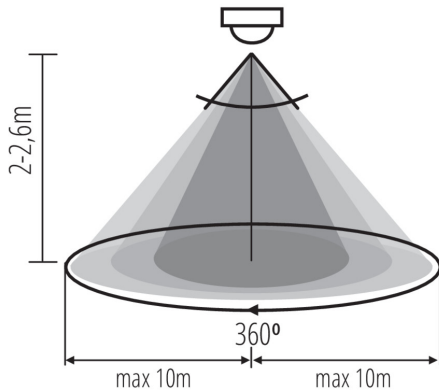
**Număr de bucăți în ambalajul intermediar:** 1

**Număr de bucăți în ambalajul comun:** 50

**Greutate unitară netă [g]:** 142

**Greutate [g]:** 199.4

### Senzor de mișcare PIR



**Lungimea ambalajului unitar [cm]:** 11  
**Lățimea ambalajului unitar [cm]:** 7  
**Înălțimea ambalajului unitar [cm]:** 11  
**Greutatea cutiei de carton [kg]:** 9.97  
**Lățimea cutiei de carton [cm]:** 39  
**Înălțimea cutiei de carton [cm]:** 24  
**Lungimea cutiei de carton [cm]:** 56  
**Volumul cutiei de carton [m<sup>3</sup>]:** 0.052416