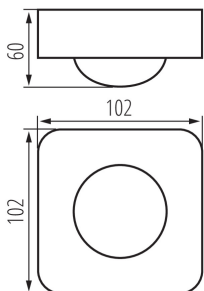


Senzor de mișcare PIR

5905339268211



Kanlux SENZO este un senzor de mișcare PIR utilizat în sisteme automate de comutare a iluminării. Distribuția specială a celor doi senzori de infraroșu din Kanlux SENZO permite utilizarea acestuia în instalații din încăperi înalte, cum ar fi depozite sau săli de producție. Aria sa de acoperire pe verticală este de până la 10 de metri.

DATE GENERALE:

Culoare: alb

Loc de montare: pentru montare pe perete, pentru montare pe tavan

Loc de aplicare: în interior

Micro-decalaj între contactele releului: da

Lungime [mm]: 102

Lățime [mm]: 102

Înălțime [mm]: 60

Reglare a sensibilității: da

DATE TEHNICE:

Tensiune nominală [V]: 220-240 AC

Frecvență nominală [Hz]: 50

Clasă de protecție împotriva șocurilor electrice: II

Material: material din plastic

Interval de temperatură ambiantă la care produsul poate fi expus [°C]: 5÷25

Tip de senzor: 2xPIR

Tip de conexiune: bloc de conectare

Intervalul secțiunilor transversale ale cablurilor aplicate [mm²]: 0,75÷1,5

Sensor-operation time [second-minute]: 10-30

unghiul de activare a senzorului [°]: H360/V120

Timp maxim de funcționare [min]: 30

Timp minim de funcționare [s]: 10

Putere maximă [VA]: 2000

Setarea nivelului de intensitate luminoasă la care senzorul detectează mișcarea [lx]: 3-2000

Grad IP: 20

Rază de acțiune a senzorului [m]: max 10

DATE LOGISTICE:

Cu sunt ambalate: 50

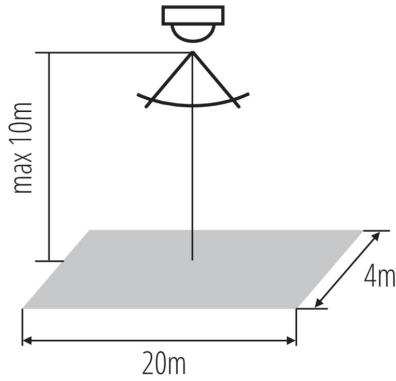
Număr de bucăți în ambalajul intermediar: 1

Număr de bucăți în ambalajul comun: 50

Greutate unitară netă [g]: 144

Greutate [g]: 201.4

Senzor de mișcare PIR



Lungimea ambalajului unitar [cm]: 11
Lățimea ambalajului unitar [cm]: 7
Înălțimea ambalajului unitar [cm]: 11
Greutatea cutiei de carton [kg]: 10.07
Lățimea cutiei de carton [cm]: 39
Înălțimea cutiei de carton [cm]: 24
Lungimea cutiei de carton [cm]: 56
Volumul cutiei de carton [m³]: 0.052416