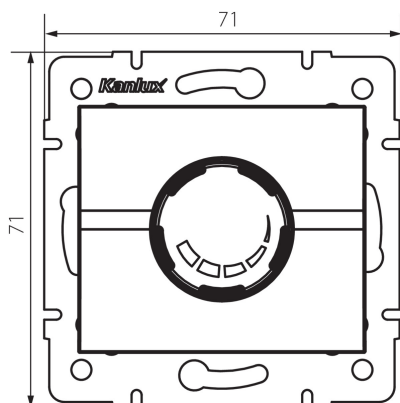


28752 LOGI 02-1161-143

Intrerupator LED / dimmer

5905339287526



Variator rotativ cu LED utilizat pentru a controla nivelul de iluminare a unei lămpi sau a unui grup de lămpi. Variatorul funcționează cu surse de lumină LED adaptate pentru întunecare prin metode margine/margine.

DATE GENERALE:

Culoare: argintiu

Loc de montare: pentru încadrare în perete

Loc de aplicare: în interior

Lățime [mm]: 71

Înălțime [mm]: 71

Diameter of an installation box: 60

DATE TEHNICE:

Tensiune nominală [V]: 250 AC

Frecvență nominală [Hz]: 50

Putere nominală [W]: 3-100

Putere nominală (LED) [W]: 3-100

Clasă de protecție împotriva șocurilor electrice: II

Interval de temperatură ambiantă la care produsul poate fi expus [°C]: 5÷25

Tip de conexiune: bloc cu șurub

Tip de bornă: terminal cu șurub

Material: ABS

Grad IP: 20

DATE LOGISTICE:

Cu sunt ambalate: 120

Număr de bucăți în ambalajul comun: 120

Greutate unitară netă [g]: 92

Greutate [g]: 109.83

Lungimea ambalajului unitar [cm]: 14

Lățimea ambalajului unitar [cm]: 17

Înălțimea ambalajului unitar [cm]: 4.5

Greutatea cutiei de carton [kg]: 13.1796

Lățimea cutiei de carton [cm]: 38

28752 LOGI 02-1161-143

Intrerupator LED / dimmer

Înălțimea cutiei de carton [cm]: 32
Lungimea cutiei de carton [cm]: 48
Volumul cutiei de carton [m³]: 0.058368