

Corp de iluminat tip downlight

5905339289308

IP
44/20

EA
SY
Installation



Kanlux ROUNDA V2LED este o nouă versiune a corpurilor de iluminat rotunde, populare, pentru utilizare internă. Aceste downlight-uri combină designul estetic cu lumina obținută prin tehnologia LED. Gradul ridicat de etanșare IP44 împiedică pătrunderea apei și a prafului în interior.

DATE GENERALE:

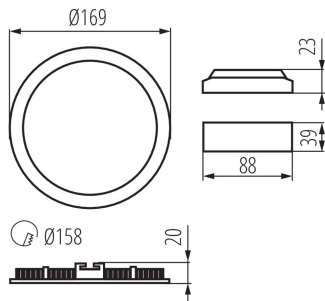
Culoare: argintiu
Loc de montare: pentru încastrare în tavan
Loc de aplicare: în interior
Distanță minimă de la obiectul iluminat: 0,5m
Posibilitate de conlucrare cu reostatul: nu
Produsul nu este adecvat pentru acoperirea cu material termoizolant: da
Înălțime [mm]: 20
Diametru [mm]: 169
Orificiu de montare [mm]: Ø158
Sursă de lumină cu LED integrată: da

DATE TEHNICE:

Tensiune nominală [V]: 220-240 AC
Frecvență nominală [Hz]: 50
Putere maximă [W]: 12
Clasă de protecție împotriva șocurilor electrice: II
Materialul abajurului: material din plastic
Tip de diodă: LED SMD
Flux luminos [lm]: 660
Fluxul luminos util al sursei de lumină Φuse [lm]: sub formă de sferă (360°)
Culoarea luminii: alb
Temperatura de culoare corelată [K]: 4000
Consecvența culorii în elipse McAdam: ≤6
Indicele de redare a culorilor: 80
Durabilitate [h]: 15000
Număr de cicluri pornit/oprit: ≥20000
Unghi de iluminare [°]: 110
Eficiența luminoasă a lămpii [lm/W]: 55
Interval de temperatură ambiantă la care produsul poate fi expus [°C]: 5÷25
Materialul carcasei: aliaj de aluminiu aliaj de aluminiu aliaj de aluminiu
Tip de conexiune: capetele libere ale cablurilor
Lungimea cablului [m]: 0.05
Secțiune transversală a cablului [mm²]: 0.75
Durată de încălzire a lămpii [s]: ≤1

28930 ROUNDA V2LED12W-NW-SR

Corp de iluminat tip downlight



Timp de aprindere a lămpii [s]: ≤0,5

Grad IP: 44/20

DATE LOGISTICE:

Cu sunt ambalate: 30

Număr de bucăți în ambalajul intermediar: 1

Număr de bucăți în ambalajul comun: 30

Greutate unitară netă [g]: 270

Greutate [g]: 360.33

Lungimea ambalajului unitar [cm]: 18.5

Lățimea ambalajului unitar [cm]: 3

Înălțimea ambalajului unitar [cm]: 22

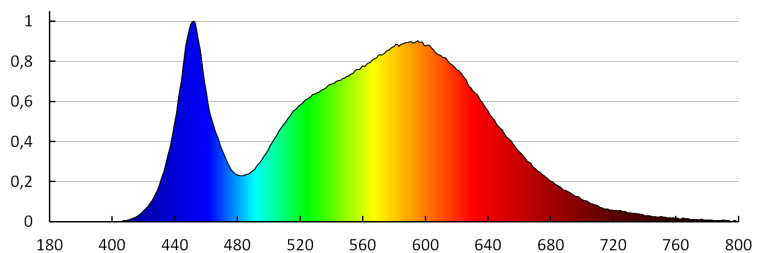
Greutatea cutiei de carton [kg]: 10.8099

Lățimea cutiei de carton [cm]: 34.5

Înălțimea cutiei de carton [cm]: 24

Lungimea cutiei de carton [cm]: 58

Volumul cutiei de carton [m³]: 0.048024



KANLUX S.A. (kat 28930) ROUNDA V2LED 12W-NW-SR / LDC (Polar)

Luminaires: KANLUX S.A. (kat 28930) ROUNDA V2LED 12W-NW-SR
Lamps: 1 x ROUNDA V2LED12W-NW-SR

