

Corp de iluminat tip downlight

5905339289353

IP
44/20

EA
SY
Installation



Kanlux ROUNDA V2LED este o nouă versiune a corpurilor de iluminat rotunde, populare, pentru utilizare internă. Aceste downlight-uri combină designul estetic cu lumina obținută prin tehnologia LED. Gradul ridicat de etanșare IP44 împiedică pătrunderea apei și a prafului în interior.

DATE GENERALE:

Culoare: alb

Loc de montare: pentru încastrare în tavan

Loc de aplicare: în interior

Distanță minimă de la obiectul iluminat: 0,5m

Posibilitate de conlucrare cu reostatul: nu

Produsul nu este adecvat pentru acoperirea cu material termoizolant: da

Înălțime [mm]: 20

Diametru [mm]: 220

Orificiu de montare [mm]: Ø208

Sursă de lumină cu LED integrată: da

DATE TEHNICE:

Tensiune nominală [V]: 220-240 AC

Frecvență nominală [Hz]: 50

Putere maximă [W]: 18

Clasă de protecție împotriva șocurilor electrice: II

Materialul abajurului: material din plastic

Tip de diodă: LED SMD

Flux luminos [lm]: 1200

Fluxul luminos util al sursei de lumină Φ_{use} [lm]: sub formă de sferă (360°)

Culoarea luminii: alb cald

Temperatura de culoare corelată [K]: 3000

Consecvența culorii în elipse McAdam: ≤ 6

Indicele de redare a culorilor: 80

Durabilitate [h]: 15000

Număr de cicluri pornit/oprit: ≥ 20000

Unghi de iluminare [°]: 110

Eficiența luminoasă a lămpii [lm/W]: 67

Interval de temperatură ambiantă la care produsul poate fi expus [°C]: 5÷25

Materialul carcasei: aliaj de aluminiu

Tip de conexiune: capetele libere ale cablurilor

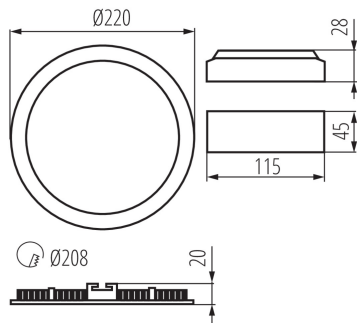
Lungimea cablului [m]: 0.05

Secțiune transversală a cablului [mm²]: 0.75

Durată de încălzire a lămpii [s]: ≤ 1

28935 ROUNDA V2LED18W-WW-W

Corp de iluminat tip downlight



Timpe de aprindere a lămpii [s]: $\leq 0,5$

Grad IP: 44/20

DATE LOGISTICE:

Cu sunt ambalate: 20

Număr de bucăți în ambalajul intermediar: 1

Număr de bucăți în ambalajul comun: 20

Greutate unitară netă [g]: 354

Greutate [g]: 486

Lungimea ambalajului unitar [cm]: 23

Lățimea ambalajului unitar [cm]: 3

Înălțimea ambalajului unitar [cm]: 29

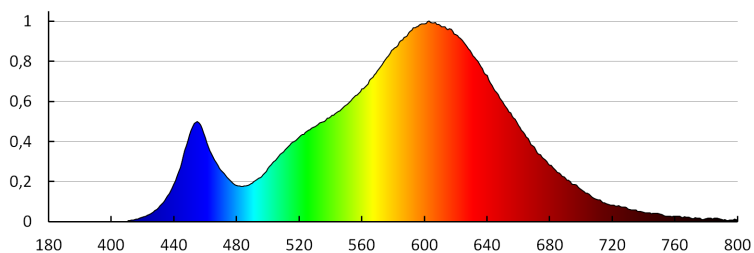
Greutatea cutiei de carton [kg]: 9.72

Lățimea cutiei de carton [cm]: 34

Înălțimea cutiei de carton [cm]: 31.5

Lungimea cutiei de carton [cm]: 48

Volumul cutiei de carton [m³]: 0.051408



KANLUX S.A. (kat 28935) ROUNDA V2LED18W-WW-W / LDC (Polar)

Luminare: KANLUX S.A. (kat 28935) ROUNDA V2LED18W-WW-W
Lamps: 1 x ROUNDA V2LED18W-WW-W

