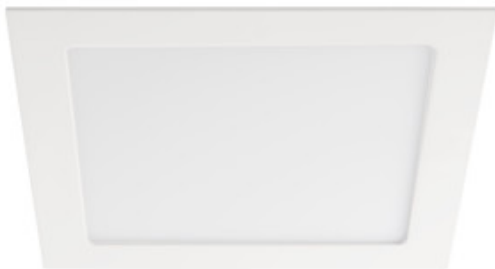


Corp de iluminat tip downlight

5905339289438

IP  
44/20

EA  
SY  
Installation



Kanlux KATRO V2LED este o nouă versiune a corpurilor de iluminat KATRO N LED, downlight-uri pătrate foarte populare pentru utilizare internă. Acestea îmbină designul estetic cu lumina obținută prin tehnologia LED. Gradul ridicat de etanșare IP44 împiedică pătrunderea apei și a prafului în interior.

### DATE GENERALE:

**Culoare:** alb

**Loc de montare:** pentru încastrare în tavan

**Loc de aplicare:** în interior

**Distanță minimă de la obiectul iluminat:** 0,5m

**Posibilitate de conlucrare cu reostatul:** nu

**Produsul nu este adecvat pentru acoperirea cu material termoizolant:** da

**Lungime [mm]:** 225

**Lățime [mm]:** 225

**Înălțime [mm]:** 20

**Orificiu de montare [mm]:** 208x208

**Sursă de lumină cu LED integrată:** da

### DATE TEHNICE:

**Tensiune nominală [V]:** 220-240 AC

**Frecvență nominală [Hz]:** 50

**Putere maximă [W]:** 18

**Clasă de protecție împotriva șocurilor electrice:** II

**Materialul abajurului:** material din plastic

**Tip de diodă:** LED SMD

**Flux luminos [lm]:** 1260

**Fluxul luminos util al sursei de lumină  $\Phi_{use}$  [lm]:** sub formă de sferă (360°)

**Culoarea luminii:** alb

**Temperatura de culoare corelată [K]:** 4000

**Consecvența culorii în elipse McAdam:**  $\leq 6$

**Indicele de redare a culorilor:** 80

**Durabilitate [h]:** 15000

**Număr de cicluri pornit/oprit:**  $\geq 20000$

**Unghi de iluminare [°]:** 110

**Eficiența luminoasă a lămpii [lm/W]:** 70

**Interval de temperatură ambiantă la care produsul poate fi expus [°C]:** 5÷25

**Materialul carcasei:** aliaj de aluminiu

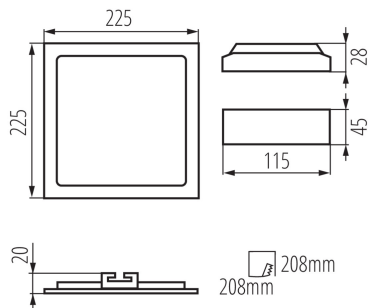
**Materialul reflectorului:** 0.75

**Tip de conexiune:** capetele libere ale cablurilor

**Lungimea cablului [m]:** 0.05

## 28943 KATRO V2LED 18W-NW-W

Corp de iluminat tip downlight



**Secțiune transversală a cablului [mm<sup>2</sup>]:** 0.75

**Durată de încălzire a lămpii [s]:** ≤1

**Timp de aprindere a lămpii [s]:** ≤0,5

**Grad IP:** 44/20

### DATE LOGISTICE:

**Cu sunt ambalate:** 20

**Număr de bucăți în ambalajul intermediar:** 1

**Număr de bucăți în ambalajul comun:** 20

**Greutate unitară netă [g]:** 470

**Greutate [g]:** 600

**Lungimea ambalajului unitar [cm]:** 23

**Lățimea ambalajului unitar [cm]:** 3

**Înălțimea ambalajului unitar [cm]:** 29

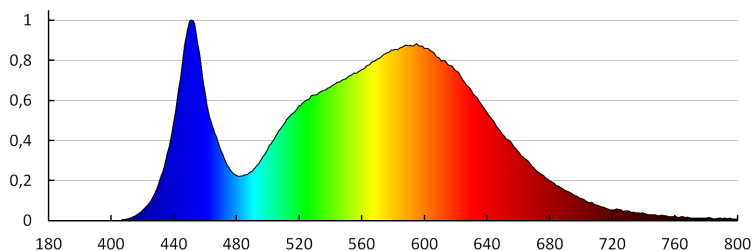
**Greutatea cutiei de carton [kg]:** 12

**Lățimea cutiei de carton [cm]:** 34

**Înălțimea cutiei de carton [cm]:** 31

**Lungimea cutiei de carton [cm]:** 48

**Volumul cutiei de carton [m<sup>3</sup>]:** 0.050592



KANLUX S.A. (kat 28943) KATRO V2LED18W-NW-W / LDC (Polar)

Luminaire: KANLUX S.A. (kat 28943) KATRO V2LED18W-NW-W  
Lamps: 1 x KATRO V2LED18W-NW-W

