

Corp de iluminat tip downlight

5905339295897

IP  
65/20

ultra  
SLIM  
panel

HIGH  
quality



Kanlux AREL LED este o nouă familie de spoturi care nu au rame. Gradul ridicat de protecție IP65 / 20 și un design unic, simplu, dar surprinzător, vor face ca Kanlux AREL LED să se încadreze în orice interior. Datorită designului său unic, panoul are o grosime de doar 9 mm - este cel mai subțire panou disponibil pe piață

### DATE GENERALE:

**Culoare:** alb

**Loc de montare:** pentru încadrare în tavan

**Loc de aplicare:** în interior

**Distanță minimă de la obiectul iluminat:** 0,5m

**Posibilitate de conlucrare cu reostatul:** nu

**Produsul nu este adecvat pentru acoperirea cu material termoizolant:** da

**Înălțime [mm]:** 23

**Diametru [mm]:** 156

**Orificiu de montare [mm]:** Ø140

**Sursă de lumină cu LED integrată:** da

### DATE TEHNICE:

**Tensiune nominală [V]:** 220-240 AC

**Frecvență nominală [Hz]:** 50

**Putere maximă [W]:** 14

**Clasă de protecție împotriva șocurilor electrice:** II

**Materialul abajurului:** PMMA

**Tip de diodă:** LED SMD

**Flux luminos [lm]:** 1210

**Fluxul luminos util al sursei de lumină  $\Phi_{use}$  [lm]:** 1650

**Fluxul luminos util al sursei de lumină  $\Phi_{use}$  [lm]:** sub formă de sferă (360°)

**Culoarea luminii:** alb cald

**Temperatura de culoare corelată [K]:** 3000

**Consecvența culorii în elipse McAdam:**  $\leq 6$

**Indicele de redare a culorilor:** 80

**Durabilitate [h]:** 15000

**Număr de cicluri pornit/oprit:**  $\geq 30000$

**Unghi de iluminare [°]:** 120

**Eficiența luminoasă a lămpii [lm/W]:** 86

**Interval de temperatură ambiantă la care produsul poate fi expus [°C]:** 5÷25

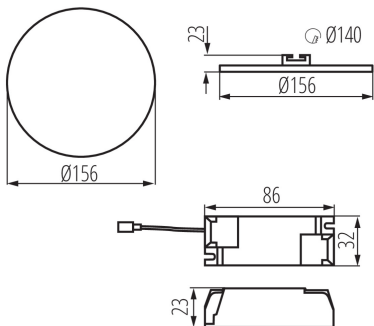
**Materialul carcasei:** aliaj de aluminiu

**Tip de conexiune:** bloc de conectare

**Intervalul secțiunilor transversale ale cablurilor aplicate**

## 29589 AREL LED DO 14W-WW

Corp de iluminat tip downlight



[mm<sup>2</sup>]: 0,75-1,5

Durată de încălzire a lămpii [s]: ≤1

Timp de aprindere a lămpii [s]: ≤0,5

Grad IP: 65/20

### DATE LOGISTICE:

Cu sunt ambalate: 50

Număr de bucăți în ambalajul intermediar: 1

Număr de bucăți în ambalajul comun: 50

Greutate unitară netă [g]: 220

Greutate [g]: 294.6

Lungimea ambalajului unitar [cm]: 18.5

Lățimea ambalajului unitar [cm]: 3

Înălțimea ambalajului unitar [cm]: 19

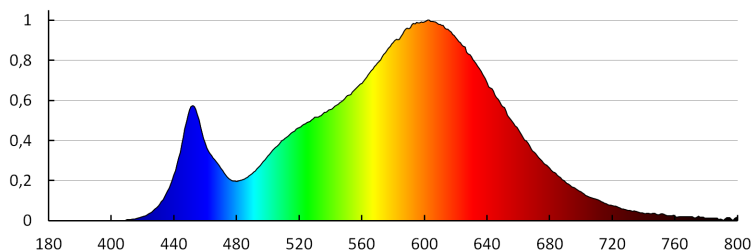
Greutatea cutiei de carton [kg]: 14.73

Lățimea cutiei de carton [cm]: 38.5

Înălțimea cutiei de carton [cm]: 22

Lungimea cutiei de carton [cm]: 78

Volumul cutiei de carton [m<sup>3</sup>]: 0.066066



KANLUX S.A. (kat 29589) AREL LED DO 14W-WW / LDC (Polar)

Luminaire: KANLUX S.A. (kat 29589) AREL LED DO 14W-WW  
Lamps: 1 x AREL LED DO 14W-WW

