

# iQ-LED

## Kanlux

### 33884 IQ-LED FL-90W-NW

Proiector LED

5905339338846



up to  
**120** lm/W

DESIGN  
unique

LED  
technology



#### DATE GENERALE:

**Culoare:** negru

**Loc de montare:** pentru montare pe perete, pentru montare pe tavan

**Loc de aplicare:** exterior

**Distanță minimă de la obiectul iluminat:** 1m

**Posibilitate de conlucrare cu reostatul:** nu

**RAL:** 7024

**Wykrywanie ruchu:** nu

**Lățime [mm]:** 243

**Înălțime [mm]:** 314

**Adâncime [mm]:** 38

**Conținut de mercur:** nu

**Sursă de lumină cu LED integrată:** da

#### DATE TEHNICE:

**Tensiune nominală [V]:** 220-240 AC

**Frecvență nominală [Hz]:** 50

**Putere maximă [W]:** 90

**Clasă de protecție împotriva șocurilor electrice:** I

**Materialul abajurului:** sticlă călită

**Tip de diodă:** LED SMD

**Flux luminos [lm]:** 10800

**Fluxul luminos util al sursei de lumină  $\Phi_{use}$  [lm]:** 12000

**Fluxul luminos util al sursei de lumină  $\Phi_{use}$  [lm]:** sub formă de sferă (360°)

**Culoarea luminii:** alb

**Temperatura de culoare corelată [K]:** 4000

**Consecvența culorii în elipse McAdam:**  $\leq 6$

**Indicele de redare a culorilor:** 80

**Durabilitate [h]:** 50000

**Număr de cicluri pornit/oprit:**  $\geq 25000$

**Unghi de iluminare [°]:** 100

**Eficiența luminoasă a lămpii [lm/W]:** 120

**Interval de temperatură ambientă la care produsul poate fi expus [°C]:** -30÷50

**Materialul carcasei:** metal



Date of issue: 31.01.2024, 10:44

Ne rezervăm dreptul de a face modificări tehnice. Datele conținute în acest material nu sunt obligatorii din punct de vedere juridic.

Fotometrie: rezultatele obținute în timpul testării unui exemplar concret.

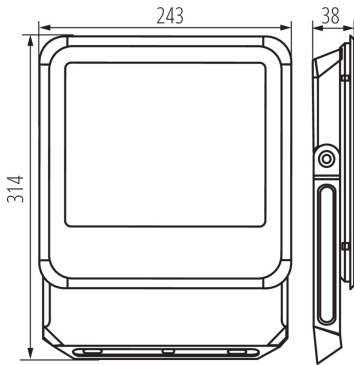
RO

# iQ-LED

## Kanlux

### 33884 IQ-LED FL-90W-NW

Proiector LED



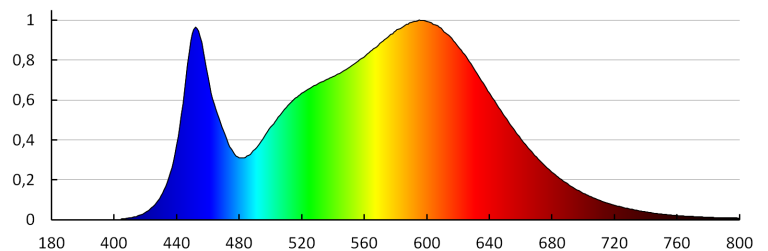
**Tip de conexiune:** capetele libere ale cablurilor  
**Tip de cablu:** H05RN-F  
**Lungimea cablului [m]:** 0.3  
**Secțiune transversală a cablului [mm<sup>2</sup>]:** 1  
**Durată de încălzire a lămpii [s]:** ≤1  
**Timp de aprindere a lămpii [s]:** ≤0,5  
**Corp de iluminat mobil în interval vertical [°]:** 180  
**Grad IP:** 65

#### DATE LOGISTICE:

**Unitate de măsură:** bucată  
**Cu sunt ambalate:** 5  
**Număr de bucăți în ambalajul intermediar:** 1  
**Număr de bucăți în ambalajul comun:** 5  
**Greutate unitară netă [g]:** 1264  
**Greutate [g]:** 1450  
**Greutate brută la bucată [g]:** 1332  
**Lungimea ambalajului unitar [cm]:** 24.5  
**Lățimea ambalajului unitar [cm]:** 4  
**Înălțimea ambalajului unitar [cm]:** 32  
**Greutatea cutiei de carton [kg]:** 7.25  
**Lățimea cutiei de carton [cm]:** 24  
**Înălțimea cutiei de carton [cm]:** 37  
**Lungimea cutiei de carton [cm]:** 30  
**Volumul cutiei de carton [m<sup>3</sup>]:** 0.02664

#### INFORMAȚII SUPLIMENTARE:

- 5 ani Garanție în conformitate cu prevederile declarației de garanție, disponibile pe site



Date of issue: 31.01.2024, 10:44

Ne rezervăm dreptul de a face modificări tehnice. Datele conținute în acest material nu sunt obligatorii din punct de vedere juridic.  
Fotometrie: rezultatele obținute în timpul testării unui exemplar concret.

RO

# iQ-LED

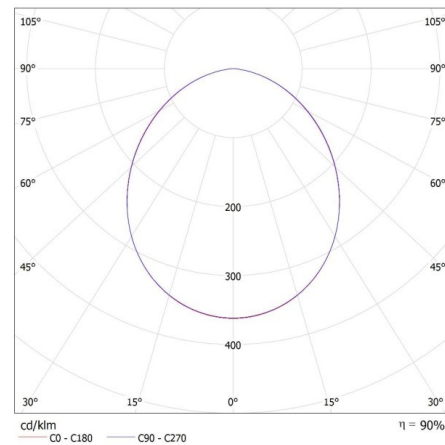
## Kanlux

### 33884 IQ-LED FL-90W-NW

Proiector LED

KANLUX S.A. (kat 33884) IQ-LED FL-90W-NW / LDC (Polar)

Luminaire: KANLUX S.A. (kat 33884) IQ-LED FL-90W-NW  
Lamps: 1 x IQ-LED FL-90W-NW



#### ACCESORII

33889



IQ-LED FL QC I 3x1MM2

Conector ermetic pentru legătură ușoară, rapidă și sigură a cablului de alimentare și a proiecteurului, IQ-LED FL QC I 3x1MM2 (33889)

Date of issue: 31.01.2024, 10:44

Ne rezervăm dreptul de a face modificări tehnice. Datele conținute în acest material nu sunt obligatorii din punct de vedere juridic.

Fotometrie: rezultatele obținute în timpul testării unui exemplar concret.

RO