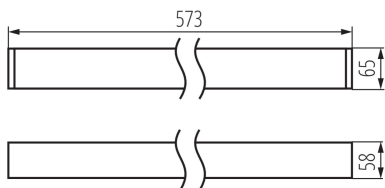


Corp de iluminat liniar LED

5905339341525



DATE GENERALE:

Culoare: alb

Loc de montare: pentru montare pe tavan

Loc de aplicare: în interior

Distanță minimă de la obiectul iluminat: 0,5m

Posibilitate de conlucrare cu reostatul: DALI

Direcție de iluminare a corpului de iluminat: jos

Lungime [mm]: 580

Lățime [mm]: 60

Înălțime [mm]: 69

Sursă de lumină cu LED integrată: da

DATE TEHNICE:

Tensiune nominală [V]: 220-240 AC

Frecvență nominală [Hz]: 50

Putere maximă [W]: 10

Clasă de protecție împotriva șocurilor electrice: I

Materialul abajurului: material din plastic

Tip de diodă: LED SMD

Flux luminos [lm]: 1300

Culoarea luminii: alb

Temperatura de culoare corelată [K]: 4000

Consecvența culorii în elipse McAdam: ≤ 3

Indicele de redare a culorilor: 80

Durabilitate [h]: 50000

Factor de menținere a fluxului luminos la sfârșitul perioadei nominale de durabilitate: L90B10

Număr de cicluri pornit/oprit: ≥ 30000

Unghi de iluminare [°]: X85/Y95

Eficiența luminoasă a lămpii [lm/W]: 130

Interval de temperatură ambiantă la care produsul poate fi expus [°C]: 5÷25

Tipul de abajur: mat

Materialul carcasei: aliaj de aluminiu

Tip de conexiune: bloc cu autoblocare

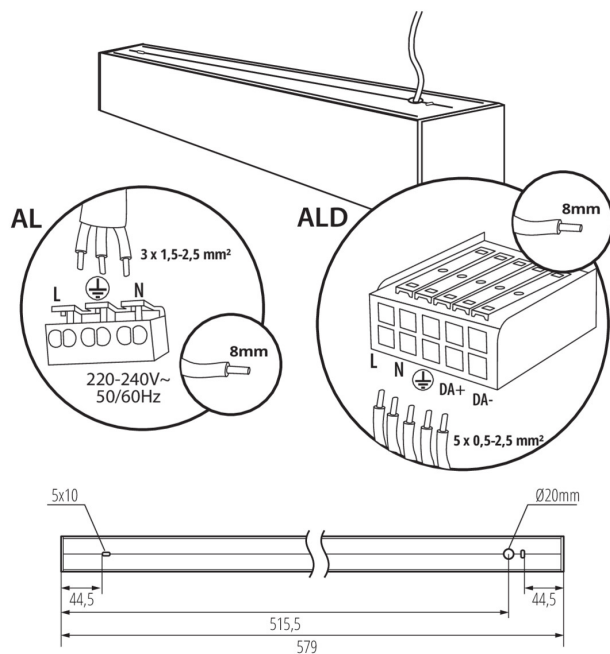
Intervalul secțiunilor transversale ale cablurilor aplicate [mm²]: 0,5÷2,5

Durăță de încălzire a lămpii [s]: ≤ 1

Timp de aprindere a lămpii [s]: $\leq 0,5$

Grad IP: 20

Corp de iluminat liniar LED



DATE LOGISTICE:

Unitate de măsură: bucată

Cu sunt ambalate: 1

Număr de bucăți în ambalajul intermediar : 1

Număr de bucăți în ambalajul comun : 1

Greutate unitară netă [g]: 1300

Greutate [g]: 1377

Lungimea ambalajului unitar [cm]: 75

Lățimea ambalajului unitar [cm]: 11

Înălțimea ambalajului unitar [cm]: 7

Greutatea cutiei de carton [kg]: 1.377

Lățimea cutiei de carton [cm]: 11

Înălțimea cutiei de carton [cm]: 7

Lungimea cutiei de carton [cm]: 75

Volumul cutiei de carton [m³]: 0.005775

INFORMAȚII SUPLIMENTARE:

- 5 ani Garanție în conformitate cu prevederile declarației de garanție, disponibile pe site

Corp de iluminat liniar LED

ACCESORII

32543



ALIN CORD DALI 1F-W

Driver de alimentare pentru corpuri de iluminat și șinele ALIN, monofazate, DALI, alb, 150 cm

32544



ALIN CORD DALI 1F-B

Driver de alimentare pentru corpurile de iluminat și șinele ALIN, monofazate, DALI, negru, 150 cm

32545



ALIN CORD DALI 1F-SR

Driver de alimentare pentru șine și corpuri de iluminat ALIN, monofazate, DALI, argintiu, 150 cm

07871



ROPE-NT 150 SINGLE

Cablu de oțel ROPE-NT 150 SINGLE (unic) pentru suspendarea corpurilor, 2 buc. într-un set

29557



ALIN NT GRIP

Suport de perete pentru corpul de iluminat ALIN, 2 buc

27109



KLOSZ MPR AL 11W/17W

Abajur MPR pentru corpul ALIN, KLOSZ MPR AL 11W / 17W, (27109)