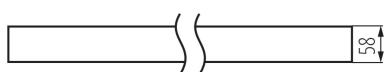
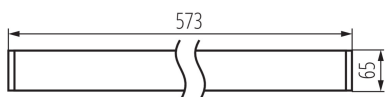


Corp de iluminat liniar LED

5905339341839



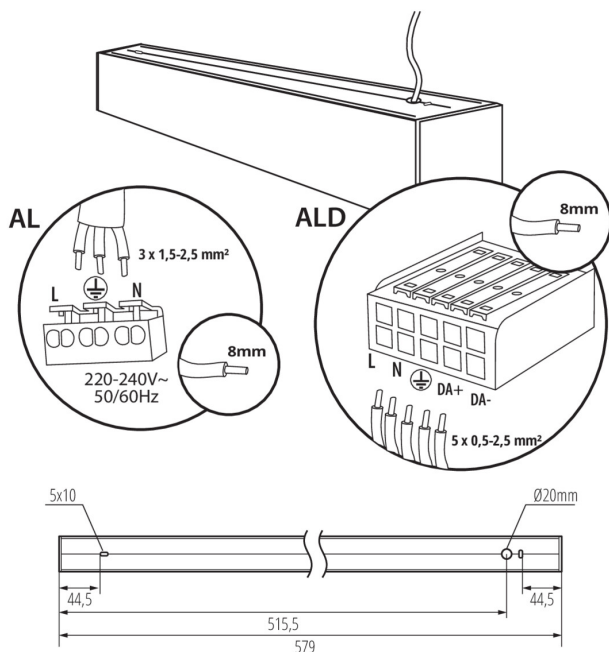
DATE GENERALE:

Culoare: argintiu
Loc de montare: pentru montare pe tavan
Loc de aplicare: în interior
Distanță minimă de la obiectul iluminat: 0,5m
Posibilitate de conlucrare cu reostatul: DALI
Direcție de iluminare a corpului de iluminat: jos
Lungime [mm]: 580
Lățime [mm]: 60
Înălțime [mm]: 69
Sursă de lumină cu LED integrată: da

DATE TEHNICE:

Tensiune nominală [V]: 220-240 AC
Frecvență nominală [Hz]: 50
Putere maximă [W]: 19
Clasă de protecție împotriva șocurilor electrice: I
Materialul abajurului: material din plastic
Tip de diodă: LED SMD
Flux luminos [lm]: 2050
Culoarea luminii: alb cald
Temperatura de culoare corelată [K]: 3000
Consecvența culorii în elipse McAdam: ≤ 3
Indicele de redare a culorilor: 80
Durabilitate [h]: 50000
Factor de menținere a fluxului luminos la sfârșitul perioadei nominale de durabilitate: L90B10
Număr de cicluri pornit/oprit: ≥ 30000
Unghi de iluminare [°]: X75/Y90
Eficiența luminoasă a lămpii [lm/W]: 108
Interval de temperatură ambiantă la care produsul poate fi expus [°C]: 5÷25
Tipul de abajur: microprismatic
Materialul carcasei: aliaj de aluminiu
Tip de conexiune: bloc cu autoblocare
Intervalul secțiunilor transversale ale cablurilor aplicate [mm²]: 0,5÷2,5
Durăță de încălzire a lămpii [s]: ≤ 1
Timp de aprindere a lămpii [s]: $\leq 0,5$
Grad IP: 20

Corp de iluminat liniar LED



DATE LOGISTICE:

Unitate de măsură: bucată

Cu sunt ambalate: 1

Număr de bucăți în ambalajul intermediar : 1

Număr de bucăți în ambalajul comun : 1

Greutate unitară netă [g]: 1195

Greutate [g]: 1387

Lungimea ambalajului unitar [cm]: 74.5

Lățimea ambalajului unitar [cm]: 11

Înălțimea ambalajului unitar [cm]: 7

Greutatea cutiei de carton [kg]: 1.387

Lățimea cutiei de carton [cm]: 11

Înălțimea cutiei de carton [cm]: 7

Lungimea cutiei de carton [cm]: 74.5

Volumul cutiei de carton [m³]: 0.005737

INFORMAȚII SUPLIMENTARE:

- 5 ani Garanție în conformitate cu prevederile declarației de garanție, disponibile pe site

Corp de iluminat liniar LED

ACCESORII

32543



ALIN CORD DALI 1F-W

Driver de alimentare pentru corpuri de iluminat și șinele ALIN, monofazate, DALI, alb, 150 cm

32544



ALIN CORD DALI 1F-B

Driver de alimentare pentru corpurile de iluminat și șinele ALIN, monofazate, DALI, negru, 150 cm

32545



ALIN CORD DALI 1F-SR

Driver de alimentare pentru șine și corpuri de iluminat ALIN, monofazate, DALI, argintiu, 150 cm

07871



ROPE-NT 150 SINGLE

Cablu de oțel ROPE-NT 150 SINGLE (unic) pentru suspendarea corpurilor, 2 buc. într-un set

29557



ALIN NT GRIP

Suport de perete pentru corpul de iluminat ALIN, 2 buc

27109



KLOSZ MPR AL 11W/17W

Abajur MPR pentru corpul ALIN, KLOSZ MPR AL 11W / 17W, (27109)