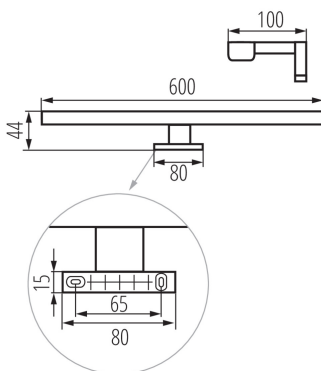


Linear LED furniture light

5905339349330

IP  
44



### DATE GENERALE:

**Culoare:** negru

**Loc de montare:** pentru montare pe substrat

**Loc de aplicare:** în interior

**Distanță minimă de la obiectul iluminat:** 0,1m

**Posibilitate de conlucrare cu reostatul:** nu

**Direcție de iluminare a corpului de iluminat:** jos

**Lungime [mm]:** 600

**Lățime [mm]:** 100

**Înălțime [mm]:** 44

**Conținut de mercur:** nu

**Sursă de lumină cu LED integrată:** da

### DATE TEHNICE:

**Tensiune nominală [V]:** 220-240 AC

**Frecvență nominală [Hz]:** 50

**Putere maximă [W]:** 12

**Clasă de protecție împotriva șocurilor electrice:** II

**Materialul abajurului:** material din plastic

**Tip de diodă:** LED SMD

**Flux luminos [lm]:** 910

**Fluxul luminos util al sursei de lumină  $\Phi_{use}$  [lm]:** 1450

**Culoarea luminii:** alb

**Temperatura de culoare corelată [K]:** 4000

**Consecvența culorii în elipse McAdam:**  $\leq 6$

**Indicele de redare a culorilor:** 80

**Durabilitate [h]:** 25000

**Număr de cicluri pornit/oprit:**  $\geq 15000$

**Unghi de iluminare [°]:** X120/Y105

**Eficiența luminoasă a lămpii [lm/W]:** 76

**Interval de temperatură ambiantă la care produsul poate fi expus [°C]:** 5÷30

**Materialul carcasei:** aliaj de aluminiualiaj de aluminiualiaj de aluminiu

**Tip de conexiune:** bloc cu șurub

**Intervalul secțiunilor transversale ale cablurilor aplicate [mm<sup>2</sup>]:** 0,75÷1,5

**Durată de încălzire a lămpii [s]:**  $\leq 1$

**Timp de aprindere a lămpii [s]:**  $\leq 0,5$

**Grad IP:** 44

### DATE LOGISTICE:

**Cu sunt ambalate:** 20

**Număr de bucăți în ambalajul intermediar:** 1

**Număr de bucăți în ambalajul comun:** 20

**Greutate unitară netă [g]:** 234

**Greutate [g]:** 424.5

**Lungimea ambalajului unitar [cm]:** 13

**Lățimea ambalajului unitar [cm]:** 5

**Înălțimea ambalajului unitar [cm]:** 61.5

**Greutatea cutiei de carton [kg]:** 8.49

**Lățimea cutiei de carton [cm]:** 53

**Înălțimea cutiei de carton [cm]:** 27.5

**Lungimea cutiei de carton [cm]:** 63

**Volumul cutiei de carton [m<sup>3</sup>]:** 0.091823

KANLUX S.A. (kat 34933) ASTIM IP44 12W-NW-B / LDC (Polar)

Luminaire: KANLUX S.A. (kat 34933) ASTIM IP44 12W-NW-B  
Lamps: 1 x ASTIM IP44 12W-NW

