

Lampă de birou LED

5905339352903



DATE GENERALE:

Culoare: alb

Loc de montare: pe substrat

Loc de aplicare: în interior

Distanță minimă de la obiectul iluminat: 0,1m

Posibilitate de reglare a intensității luminoase doar cu ajutorul sistemului electronic intern: da

Posibilitate de conlucrare cu reostatul: nu

Comutator: da

Lungime [mm]: 108

Lățime [mm]: 145

Înălțime [mm]: 395

Diametru [mm]: 146

Sursă de lumină cu LED integrată: da

DATE TEHNICE:

Tensiune nominală [V]: 220-240 AC

Frecvență nominală [Hz]: 50

Putere maximă [W]: max 4,6

Clasă de protecție împotriva șocurilor electrice: II

Materialul abajurului: material din plastic

Tip de diodă: LED SMD

Flux luminos [lm]: max 300

Fluxul luminos util al sursei de lumină Φ_{use} [lm]: 370

Fluxul luminos util al sursei de lumină Φ_{use} [lm]: sub formă de con larg (120°)

Culoarea luminii: alb cald, alb, alb racoros

Temperatura de culoare corelată [K]: 3000/4500/6500

Consecvența culorii în elipse McAdam: ≤ 6

Indicele de redare a culorilor: 80

Durabilitate [h]: 25000

Număr de cicluri pornit/oprit: ≥ 15000

Eficiența luminoasă a lămpii [lm/W]: max 65

Materialul carcasei: material din plastic

Materialul brațului: Metal

Tip de conexiune: cablu terminat cu ștecher

Lungimea cablului [m]: 1.7

Durată de încălzire a lămpii [s]: ≤ 1

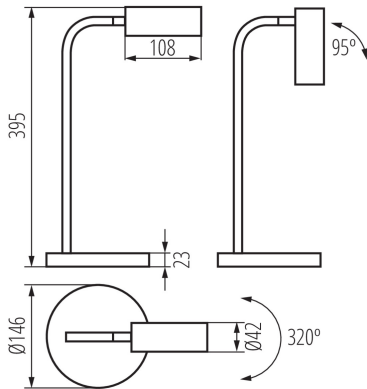
Temp de aprindere a lămpii [s]: $\leq 0,5$

Corp de iluminat mobil în interval orizontal [°]: 320

Corp de iluminat mobil în interval vertical [°]: 95

Grad IP: 20

Lampă de birou LED



DATE LOGISTICE:

Cu sunt ambalate: 8
Număr de bucăți în ambalajul intermediar: 1
Număr de bucăți în ambalajul comun: 8
Greutate unitară netă [g]: 738
Greutate [g]: 1018.75
Lungimea ambalajului unitar [cm]: 15
Lățimea ambalajului unitar [cm]: 15
Înălțimea ambalajului unitar [cm]: 43
Greutatea cutiei de carton [kg]: 8.15
Lățimea cutiei de carton [cm]: 32.5
Înălțimea cutiei de carton [cm]: 45
Lungimea cutiei de carton [cm]: 61.5
Volumul cutiei de carton [m³]: 0.089944