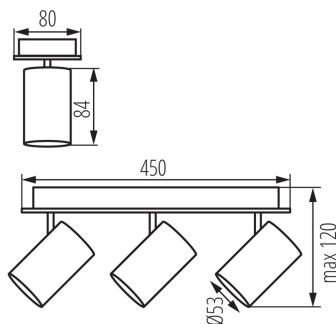


Corp de perete-tavan

5905339356956



MO  
DE  
RN  
design



Kanlux EVALO este o familie de spoturi simple. Simplitatea scandinavă și elementele argintii sunt un clasic extrem de elegant. Abajurul îngust adăpostește sursele de lumină GU10 (setul include o ventuză care facilitează instalarea acestora). Două culori (alb și negru) și numărul de 1 până la 4 puncte de lumină ale acestor corpuri de iluminat deschid multe posibilități de aranjare. Spotul Kanlux EVALO cu 1 punct este o lampă de perete perfectă pentru un birou, pat sau canapea. Datorită acestui aranjament, Kanlux EVALO poate fi folosit ca lumină principală și suplimentară. Un avantaj suplimentar este posibilitatea de reglare mare a direcției luminii (două axe de rotație: 320 și 90 grade).

### DATE GENERALE:

**Culoare:** negru

**Loc de montare:** pentru montare pe perete, pentru montare pe tavan

**Loc de aplicare:** în interior

**Distanță minimă de la obiectul iluminat:** 0,5m

**Produsul nu este adecvat pentru acoperirea cu material termoizolant:** da

**Lungime [mm]:** 450

**Lățime [mm]:** 80

**Înălțime [mm]:** 120

### DATE TEHNICE:

**Tensiune nominală [V]:** 220-240 AC

**Frecvență nominală [Hz]:** 50

**Putere maximă [W]:** 3 x max 10

**Clasă de protecție împotriva șocurilor electrice:** I

**Sursă de lumină:** PAR16

**Sursa de lumină face parte din set:** nu

**Ax:** GU10

**Interval de temperatură ambiantă la care produsul poate fi expus [°C]:** 5÷25

**Materialul carcasei:** aliaj de aluminiu

**Tip de conexiune:** bloc cu șurub

**Intervalul secțiunilor transversale ale cablurilor aplicate [mm²]:** 1÷2,5

**Corp de iluminat mobil în interval orizontal [°]:** 320

**Corp de iluminat mobil în interval vertical [°]:** 90

**Grad IP:** 20

Corp de perete-tavan



### DATE LOGISTICE:

**Cu sunt ambalate:** 6

**Număr de bucăți în ambalajul intermediar:** 1

**Număr de bucăți în ambalajul comun:** 6

**Greutate unitară netă [g]:** 840

**Greutate [g]:** 1080

**Lungimea ambalajului unitar [cm]:** 45.5

**Lățimea ambalajului unitar [cm]:** 8.5

**Înălțimea ambalajului unitar [cm]:** 13

**Greutatea cutiei de carton [kg]:** 6.48

**Lățimea cutiei de carton [cm]:** 29

**Înălțimea cutiei de carton [cm]:** 29

**Lungimea cutiei de carton [cm]:** 47.5

**Volumul cutiei de carton [m<sup>3</sup>]:** 0.039948