

Corp de iluminat LED de birou încastrat

5905339360809



DATE GENERALE:

Culoare: alb

Loc de montare: pentru încastrare în tavan

Loc de aplicare: în interior

Distanță minimă de la obiectul iluminat: 0,5m

Posibilitate de conlucrare cu reostatul: nu

Produsul nu este adecvat pentru acoperirea cu material termoizolant: da

Lungime [mm]: 595

Lățime [mm]: 595

Înălțime [mm]: 34

Sursă de lumină cu LED integrată: da

DATE TEHNICE:

Tensiune nominală [V]: 220-240 AC

Frecvență nominală [Hz]: 50

Putere maximă [W]: 49W

Clasă de protecție împotriva șocurilor electrice: I

Materialul abajurului: material din plastic

Tip de diodă: LED SMD

Flux luminos al corpului de iluminat [lm]: 6300

Culoarea luminii: neutral warm white

Temperatura de culoare corelată [K]: 3500

Consecvența culorii în elipse McAdam: ≤ 3

Indicele de redare a culorilor: 80

Durabilitate [h]: 50000

Factor de menținere a fluxului luminos la sfârșitul perioadei nominale de durabilitate: L90B10

Număr de cicluri pornit/oprit: ≥ 30000

Unghi de iluminare [°]: 50

Interval de temperatură ambiantă la care produsul poate fi expus [°C]: 5÷25

Tipul de abajur: raster

Materialul carcasei: metal

Tip de conexiune: bloc cu autoblocare

Intervalul secțiunilor transversale ale cablurilor aplicate [mm²]: 1,5÷2,5

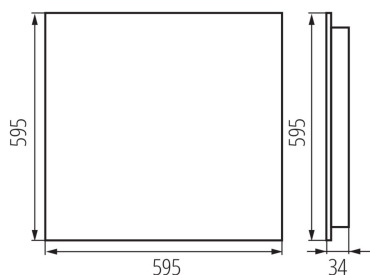
Durată de încălzire a lămpii [s]: ≤ 1

Timp de aprindere a lămpii [s]: $\leq 0,5$

Rodzaj soczewki [°]: 50

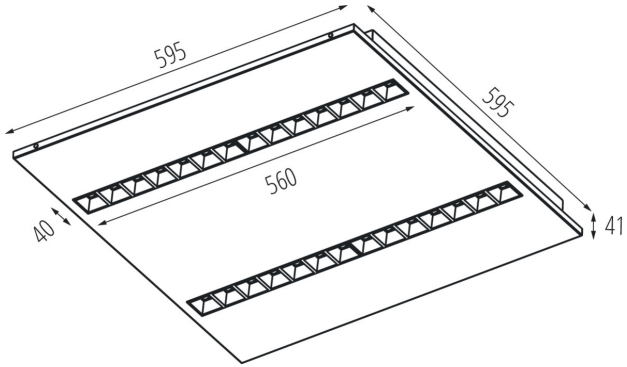
Grad IP: 20

UGR: ≤ 16



36080 OS-H5D-WN-RST-W-P1

Corp de iluminat LED de birou încastrat



DATE LOGISTICE:

Unitate de măsură: bucată

Cu sunt ambalate: 1

Număr de bucăți în ambalajul intermediar : 1

Număr de bucăți în ambalajul comun : 1

INFORMAȚII SUPLIMENTARE:

- 5 ani Garanție în conformitate cu prevederile declarației de garanție, disponibile pe site

KANLUX S.A. (kat 36080) OS-H5D-WN-RST-W-P1 / Krzywa rozsyłu światła (biegunowo)

Oprawa: KANLUX S.A. (kat 36080) OS-H5D-WN-RST-W-P1
Lampy: 4 x OS-H5D-WN-RST

