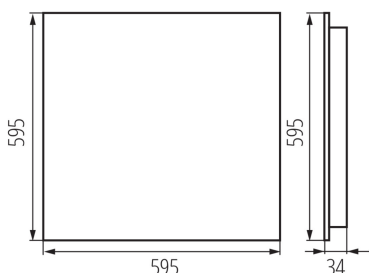
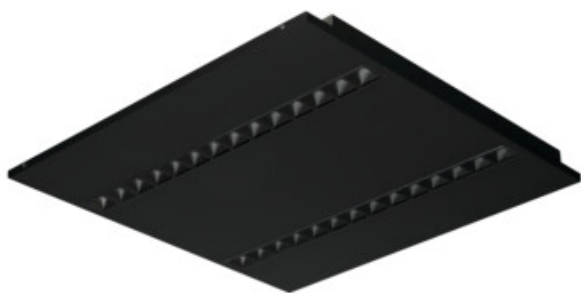


Corp de iluminat LED de birou încastrat

5905339361486



### DATE GENERALE:

**Culoare:** negru

**Loc de montare:** pentru încastrare în tavan

**Loc de aplicare:** în interior

**Distanță minimă de la obiectul iluminat:** 0,5m

**Posibilitate de conlucrare cu reostatul:** nu

**Produsul nu este adecvat pentru acoperirea cu material termoizolant:** da

**Lungime [mm]:** 595

**Lățime [mm]:** 595

**Înălțime [mm]:** 34

**Sursă de lumină cu LED integrată:** da

### DATE TEHNICE:

**Tensiune nominală [V]:** 220-240 AC

**Frecvență nominală [Hz]:** 50

**Putere maximă [W]:** 22W

**Clasă de protecție împotriva șocurilor electrice:** I

**Materialul abajurului:** material din plastic

**Tip de diodă:** LED SMD

**Flux luminos al corpului de iluminat [lm]:** 2800

**Culoarea luminii:** neutral warm white

**Temperatura de culoare corelată [K]:** 3500

**Consecvența culorii în elipse McAdam:**  $\leq 3$

**Indicele de redare a culorilor:** 80

**Durabilitate [h]:** 50000

**Factor de menținere a fluxului luminos la sfârșitul perioadei nominale de durabilitate:** L90B10

**Număr de cicluri pornit/oprit:**  $\geq 30000$

**Unghi de iluminare [°]:** 80

**Interval de temperatură ambiantă la care produsul poate fi expus [°C]:** 5÷25

**Tipul de abajur:** raster

**Materialul carcusei:** metal

**Tip de conexiune:** bloc cu autoblocare

**Intervalul secțiunilor transversale ale cablurilor aplicate [mm<sup>2</sup>]:** 1,5÷2,5

**Durată de încălzire a lămpii [s]:**  $\leq 1$

**Timp de aprindere a lămpii [s]:**  $\leq 0,5$

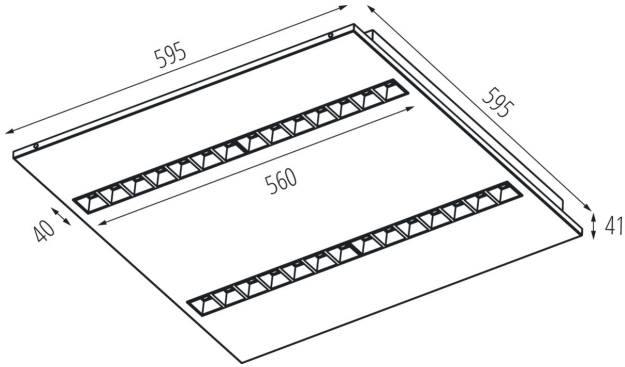
**Rodzaj soczewki [°]:** 80

**Grad IP:** 20

**UGR:**  $\leq 14$

## 36148 OS-S8D-WN-RST-B-P1

Corp de iluminat LED de birou încastrat



### DATE LOGISTICE:

Unitate de măsură: bucată

Cu sunt ambalate: 1

Număr de bucăți în ambalajul intermediar : 1

Număr de bucăți în ambalajul comun : 1

### INFORMAȚII SUPLIMENTARE:

- 5 ani Garanție în conformitate cu prevederile declarației de garanție, disponibile pe site

KANLUX S.A. (kat 36148) OS-S8D-WN-RST-B-P1 / Krzywa rozsyłu światła (biegunowo)

Oprawa: KANLUX S.A. (kat 36148) OS-S8D-WN-RST-B-P1  
Lampy: 4 x OS-S8D-WN-RST

